

# Схемы электрических соединений

## Указатель электрических схем

На следующих страницах приведены электрические схемы автомобиля. Вес схемы пронумерованы и классифицированы в соответствии с приведенными ниже моделями.

### **Toledo 1.6 CL, карбюраторный двигатель**

Схемы № 1, 2, 3, 4, 5, 6, 8, 10, 11, 12, 13, 16, 17

### **Toledo 1.6 GL, карбюраторный двигатель**

Схемы № 1, 2, 3, 4, 5, 6, 7, 8, 9, 10, 11, 12, 13, 14, 15

### **Toledo GL 1.6/1.8 л с системой впрыска Mono-Jetronic без катализатора**

№ 1, 4, 5, 6, 8, 9, 10, 11, 12, 13, 14, 15, 23, 24, 25, 32

### **Toledo GLX, 1.8 л с системой впрыска Mono-Jetronic**

№ 1, 2, 9, 10, 12, 13, 14, 15, 23, 24, 25, 26, 27, 28, 29, 31

### **Toledo GL, 2.0 л с системой впрыска Digifant, без катализатора**

№ 1, 4, 5, 6, 8, 10, 11, 12, 13, 16, 17, 19, 20, 21, 22

### **Toledo GL 1.6/1.8 л с системой впрыска Mono-Jetronic без катализатора**

№ 4, 5, 6, 8, 10, 11, 12, 13, 16, 17, 18, 22, 23, 24, 25

### **Toledo GLX 2.0 л с системой впрыска Digifant и механической коробкой передач**

№ 1, 4, 9, 10, 13, 14, 15, 19, 20, 21, 26, 27, 28, 29, 31

### **Toledo GL, 2.0 л с системой впрыска Digifant и автоматической коробкой передач**

№ 4, 5, 10, 12, 13, 19, 21, 26, 27, 28, 29, 30, 31, 33, 34, 35, 36

### **Toledo GT, 1.8 л, K-Jetronic**

№ 4, 5, 9, 10, 12, 13, 14, 15, 21, 26, 28, 29, 31, 37, 38, 39, 40

### **Toledo GT, 2.0 л с системой впрыска Digifant**

№ 4, 5, 9, 10, 12, 13, 14, 15, 21, 26, 28, 29, 31, 37, 38, 39, 40

### **Toledo GT, 2.0 л с системой впрыска Digifant**

№ 4, 5, 9, 10, 12, 13, 14, 15, 19, 20, 21, 26, 28, 29, 31, 40

### **Toledo 1.8 GT с системой впрыска KE-Jetronic**

№ 4, 5, 9, 10, 12, 13, 14, 15, 21, 26, 28, 29, 40, 41, 42

### **Тормозное устройство с антиблокировочной системой (ABS)**

№ 47, 48, 49

## Сокращенное обозначение цвета проводов:

**B** = белый  
**N** = черный  
**R** = красный

**M** = коричневый  
**V** = зеленый  
**A** = голубой

**H** = серый  
**Z** = фиолетовый  
**G** = желтый

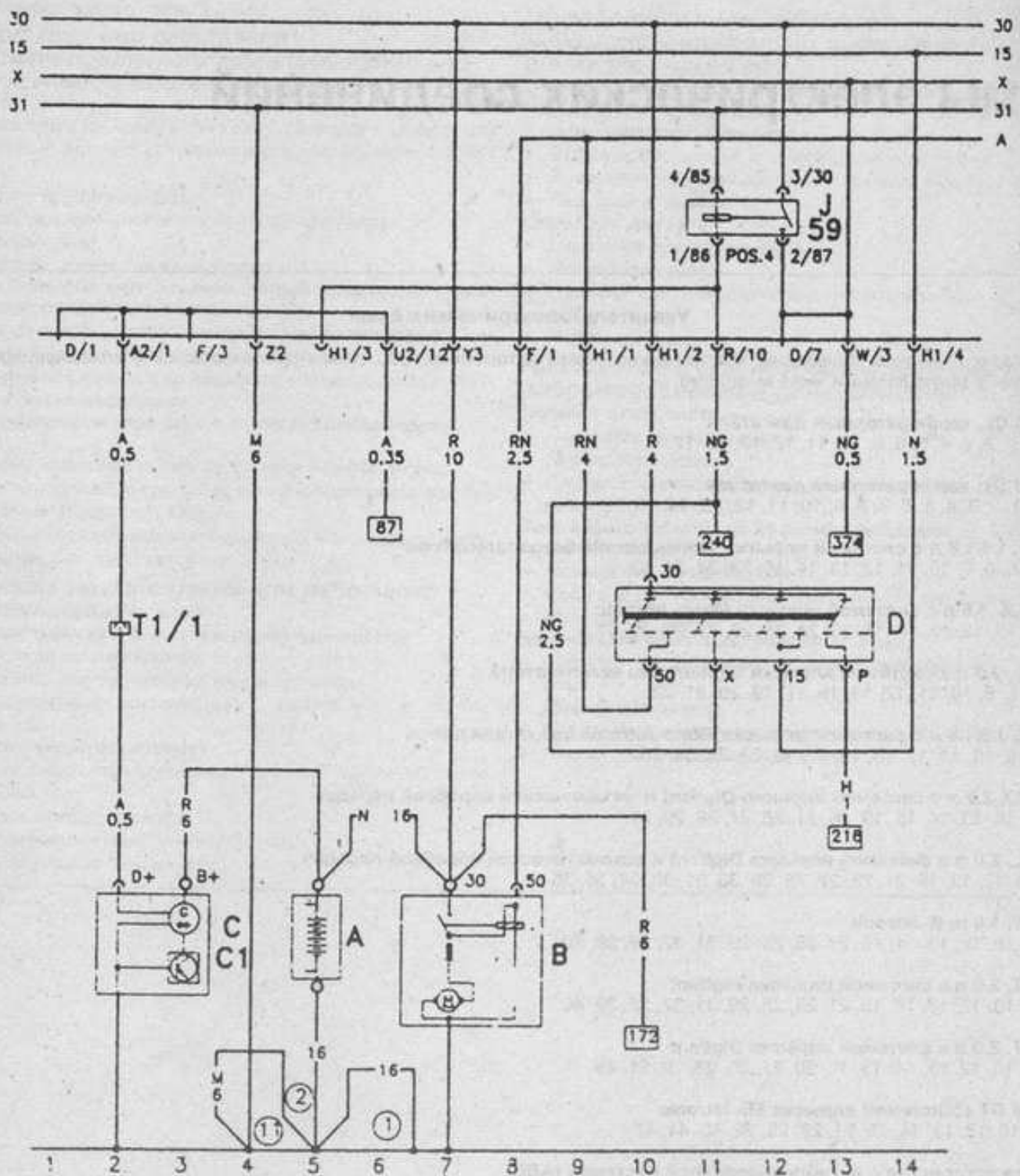


Схема 1: Генератор, стартер, выключатель зажигания

- A - Батарея
- B - Стартер
- C - Генератор
- C1 - Регулятор напряжения
- D - Выключатель зажигания/стартера
- J59 - Разгрузочное реле для х-контакта
- T - Одноконтактный штекер

Цифры, обведенные кружками, указывают на подсоединения к «массе»:

- 1 - Провод «массы», батарея к кузову
- 2 - Провод «массы», коробка передач к кузову
- 11 - Подсоединение «массы» в жгуте проводов фары

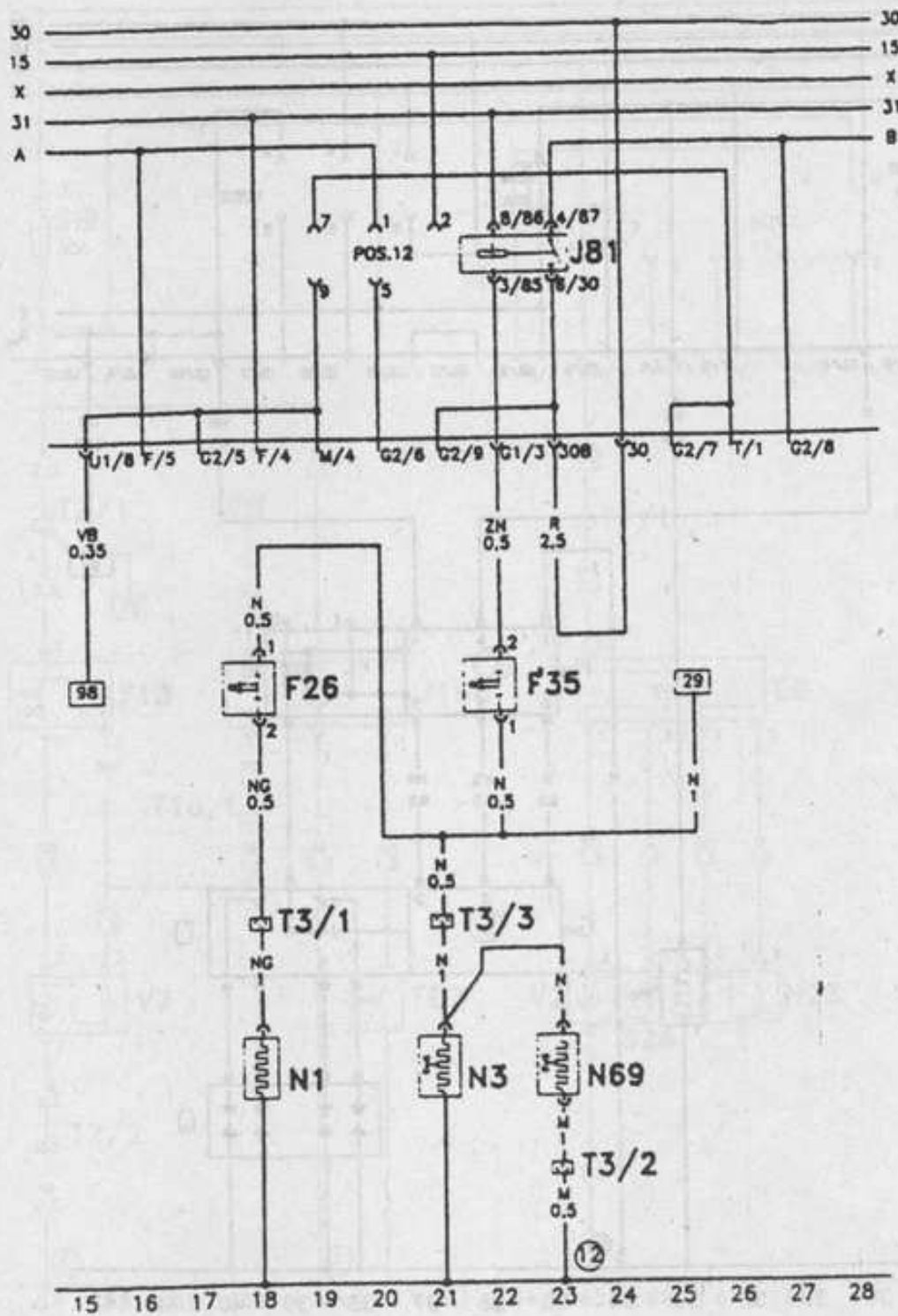


Схема 2: Стартовая автоматика

- F26 - Переключатель стартовой автоматки
- F35 - Термореле на впускном коллекторе
- N1 - Стартовая автоматика
- N3 - Клапан блокировки холостого хода
- N69 - Клапан холодного старта
- T3 - Трехконтактный штекер на карбюраторе

Подсоединения «массы» (в кружке)

12 - Подсоединение «массы» в жгуте проводов двигателя

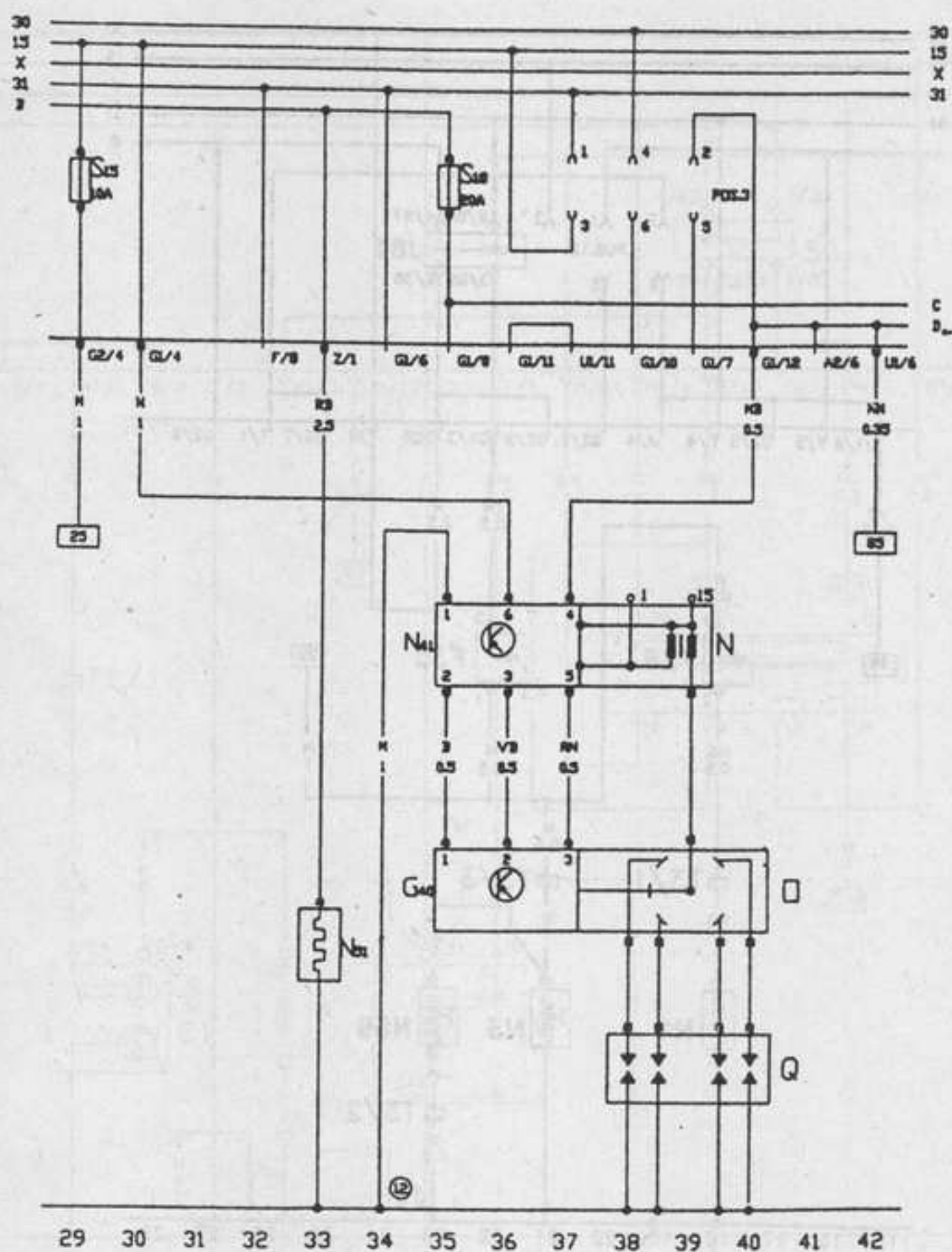


Схема 3: Система зажигания

**Q40** - Датчик Холла распределителя  
**N** - Катушка зажигания  
**N41** - Модуль регулятора зажигания  
**N51** - Сопротивление предварительного нагрева коллектора  
**O** - Распределитель зажигания  
**Q** - Свечи зажигания

**S15** - Предохранитель на 10 А  
**S18** - Предохранитель на 20 А

Подсоединения к массе (в кружке)  
**12** - Подсоединение «массы» в жгуте проводов двигателя

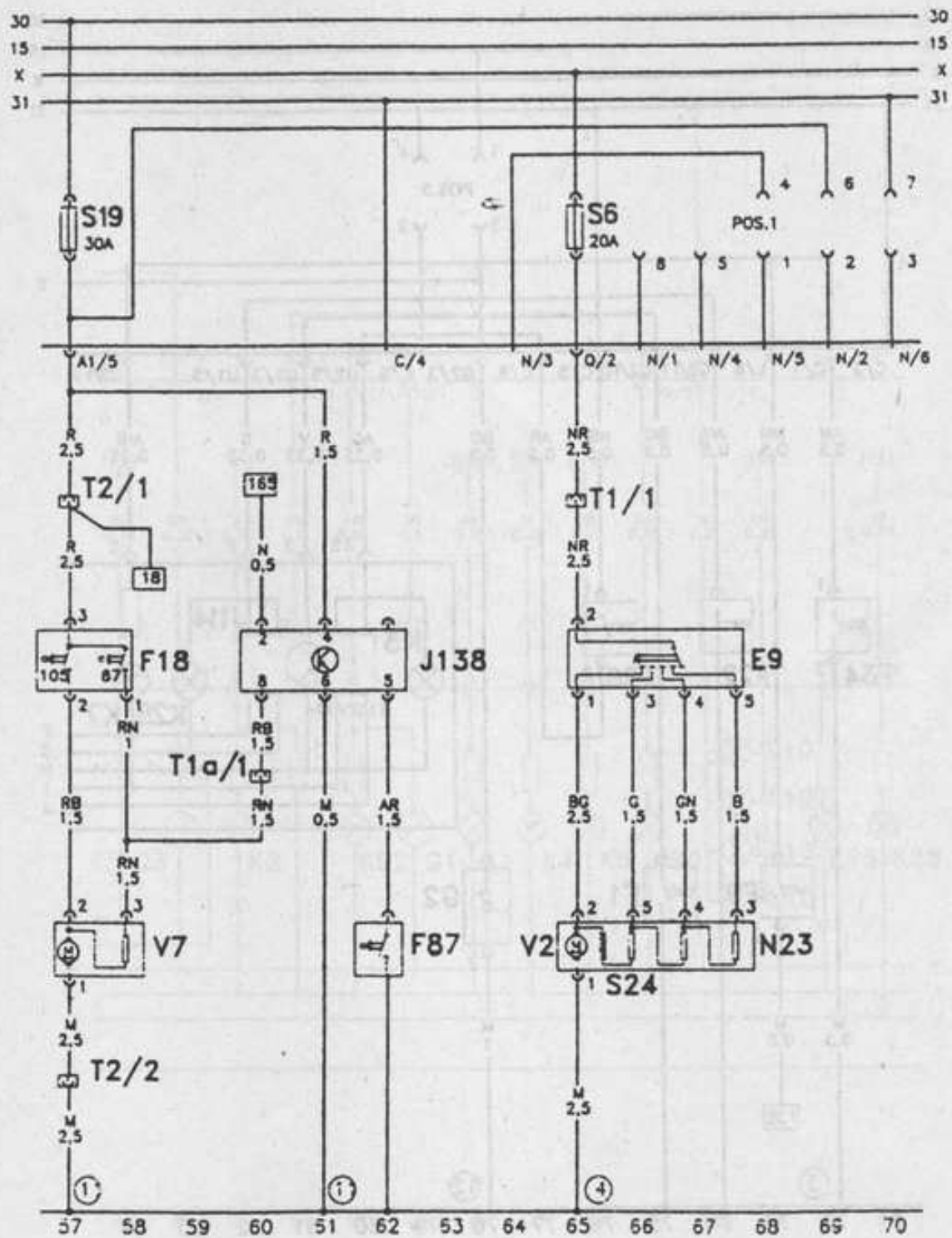


Схема 4: Вентилятор охлаждения, нагнетатель свежего воздуха

- E9 - Переключатель нагнетателя свежего воздуха
- F18 - Термопереключатель охлаждающего вентилятора
- F87 - Термопереключатель следящей системы вентилятора
- J138 - Клеммы для подключения следящей системы вентилятора
- N23 - Последовательное сопротивление
- S6 - Предохранитель, 20 А
- S19 - Предохранитель, 20 А
- S24 - Предохранитель перегрева

- V2 - Двигатель нагнетателя теплого воздуха
- V7 - Вентилятор охлаждения
- T1a - Одноконтактный штекер, со стороны радиатора
- T2 - Одноконтактный штекер, со стороны батареи

Подсоединения «массы» (в кружках):

- 4 - Подсоединение «массы» сбоку перчаточного бокса
- 11 - Подсоединение «массы» в жгуте проводов фары

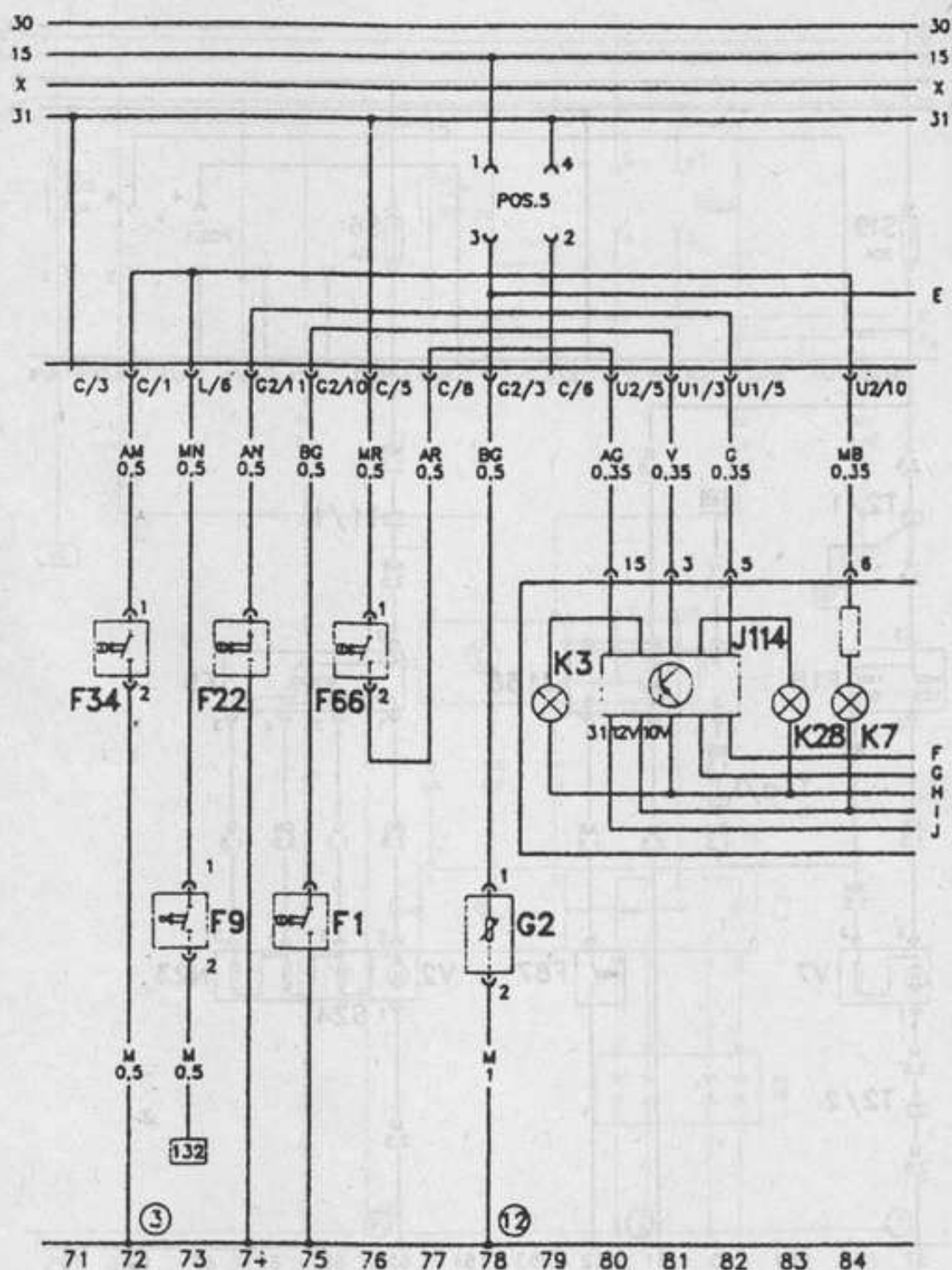


Схема 5: Приборы, переключатель давления масла, тепловой датчик дистанционного термометра и сигнальных фонарей

- F1 - Переключатель давления масла (1,8 бар)  
 F9 - Переключатель стояночного тормоза  
 F22 - Переключатель давления масла (0,3 бар)  
 F66 - Переключатель уровня охлаждающей жидкости  
 G2 - Датчик уровня охлаждающей жидкости  
 J114 - Прибор управления с индикатором в приборной панели  
 K3 - Контрольная лампа давления масла

- K7 - Предупредительная лампочка тормозной системы и стояночного тормоза  
 K28 - Контрольная лампа дневного света

Места подсоединения «массы» (обведены кружками):  
 3 - Подсоединение «массы» в жгуте проводов фар  
 12 - Подсоединение «массы» в жгуте проводов двигателя

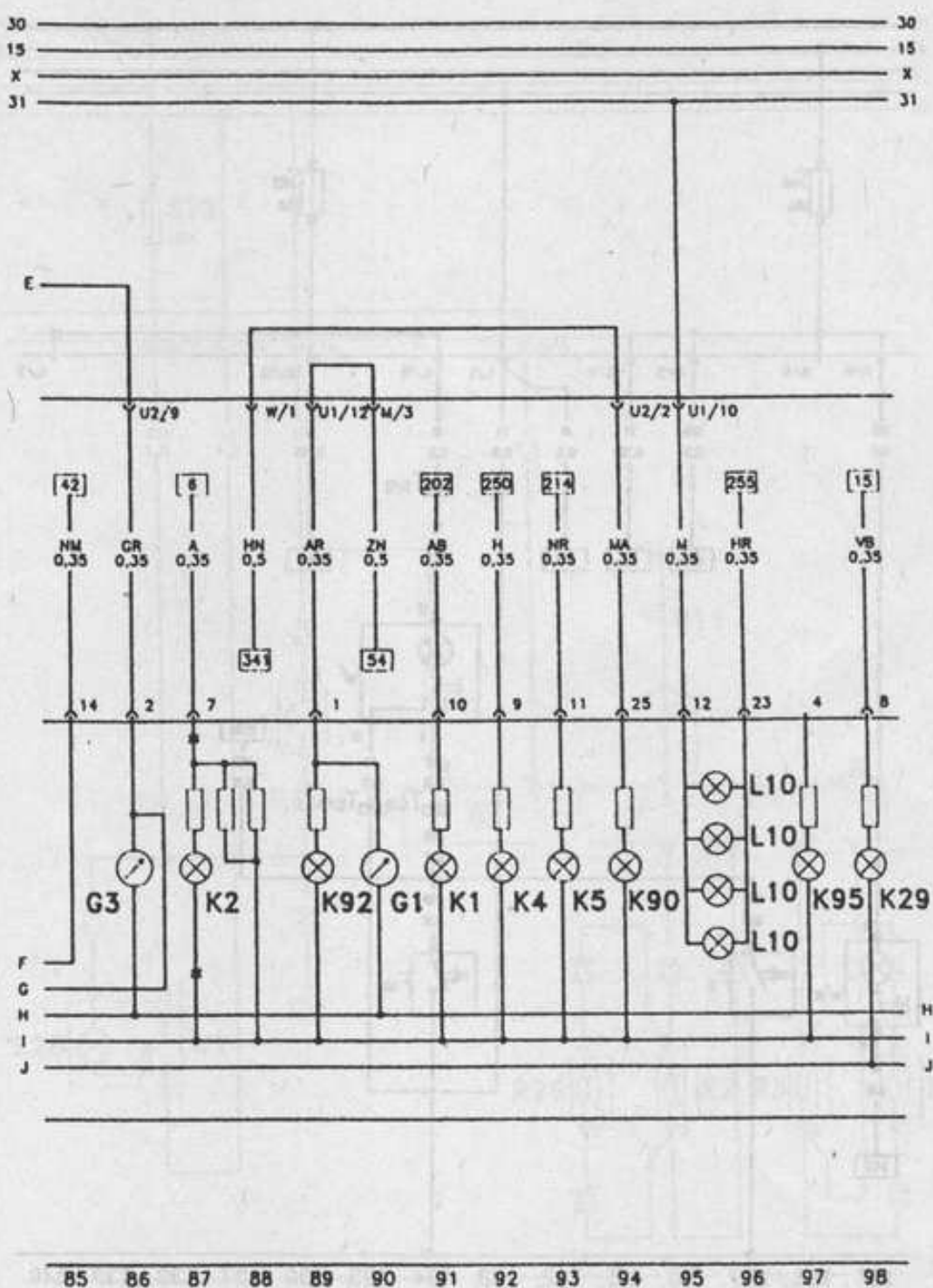


Схема 6: Приборы, сигнальные лампы, индикатор топлива

- |   |  |
|---|--|
| G1 - Индикатор уровня топлива               | K5 - Контрольная лампа указателей поворота с мигающим светом |
| G3 - Дистанционный термометр                | K90 - Сигнальная лампа антиблокировочной системы (ABS)       |
| K1 - Контрольная лампа дальнего света       | K92 - Недействующая сигнальная лампа                         |
| K2 - Контрольная лампа заряда               | K95 - Недействующая сигнальная лампа                         |
| K4 - Сигнальная лампа включения подфарников |  |

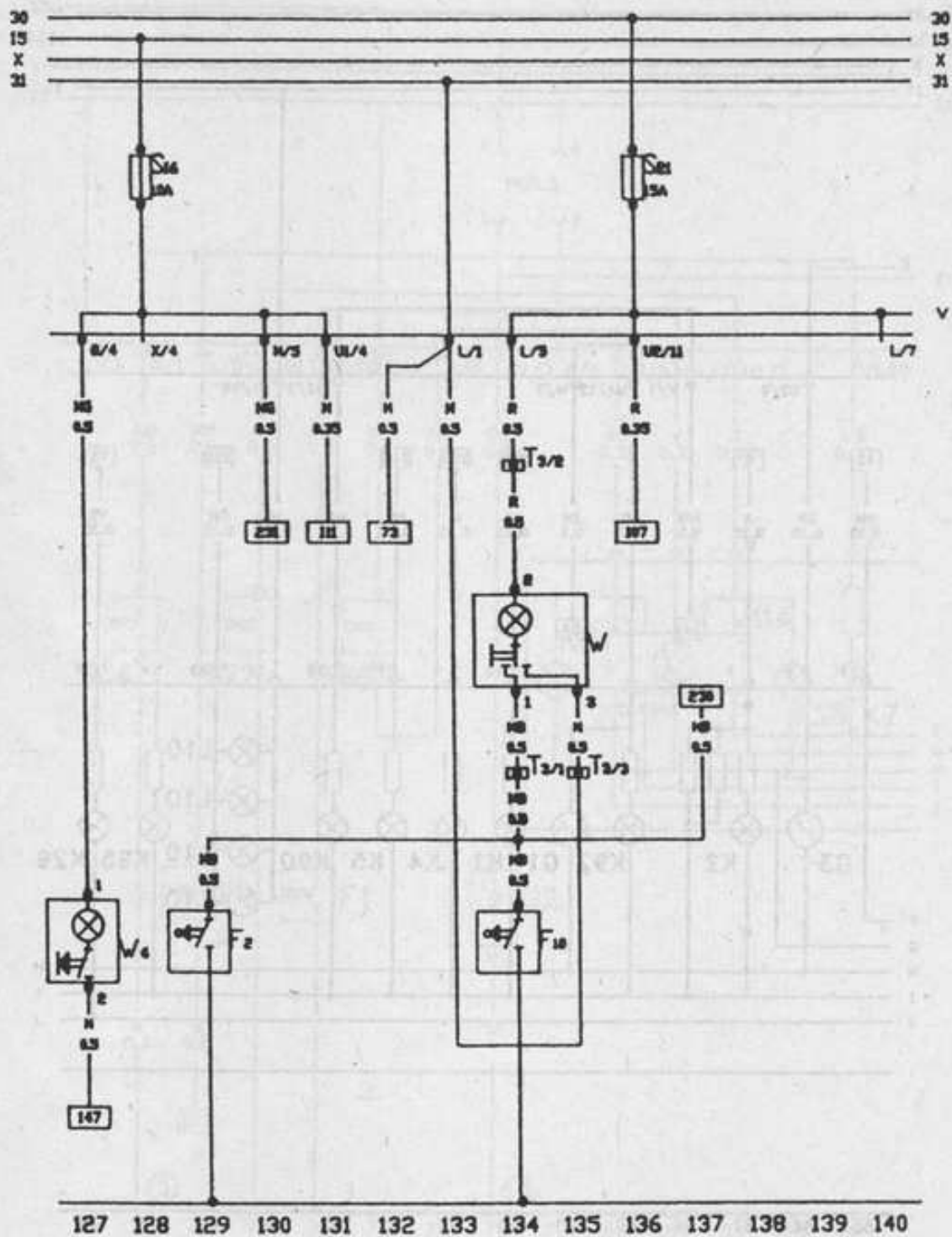


Схема 7: Внутреннее освещение

F2 - Концевой контакт в двери, спереди слева  
 F10 - Концевой контакт в двери, спереди справа  
 S21 - Предохранитель 15 А

W6 - Фонарь освещения перчаточного бокса  
 W - Фонарь освещения салона автомобиля  
 T3 - Трехполюсный штекер, сзади клеммной колодки



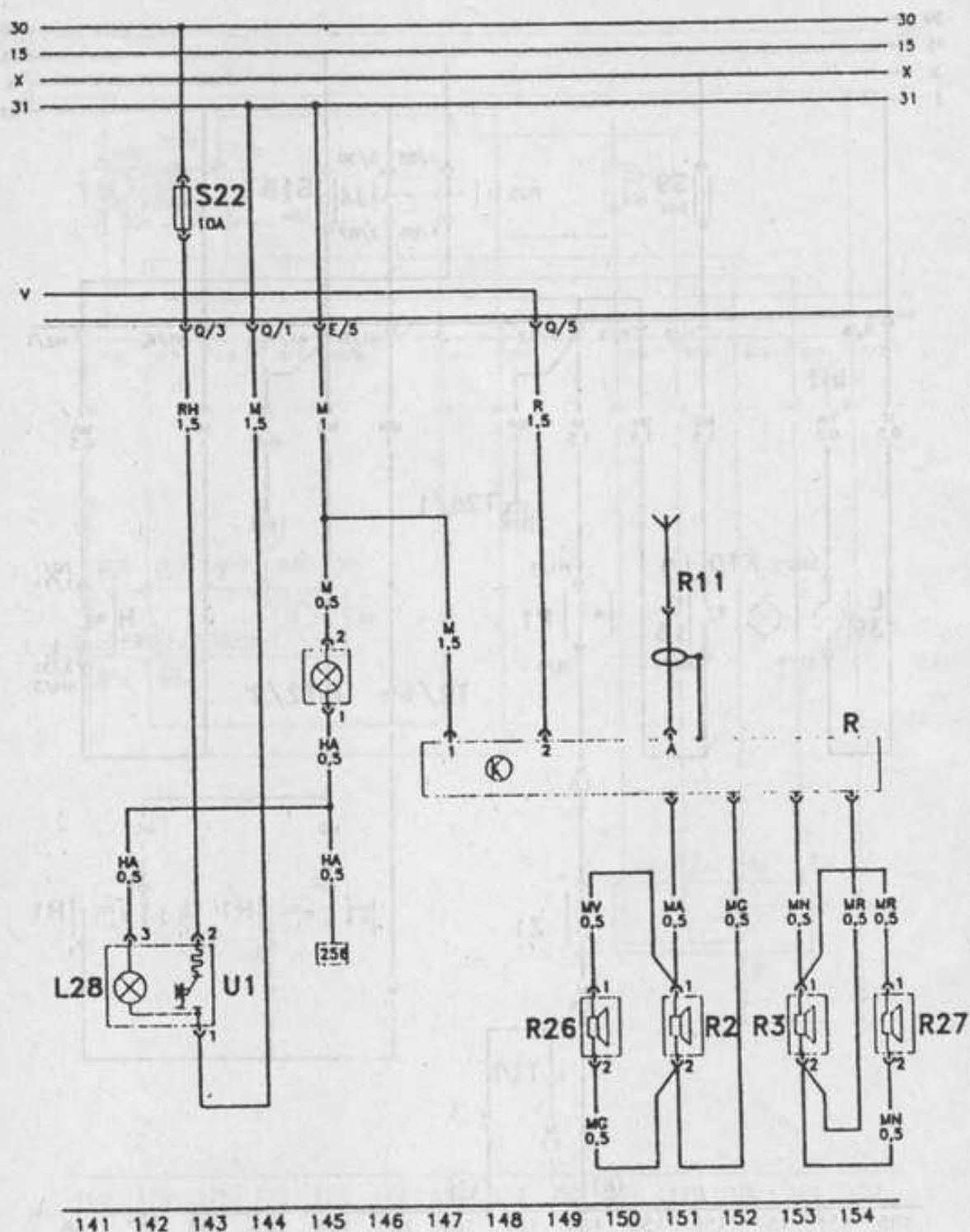


Схема 8: Прикуриватель и автомагнитола

- L16 - Лампа накаливания, освещение регулятора
- L28 - Лампа накаливания, освещение зажигания
- R - Автомагнитола
- R2 - Передний громкоговоритель, слева
- R3 - Передний громкоговоритель, справа

- R11 - Электрическая антенна
- R26 - Передний громкоговоритель, левая передняя дверь
- R27 - Передний громкоговоритель, правая передняя дверь
- S22 - Предохранитель 10 А
- 41 - Прикуриватель

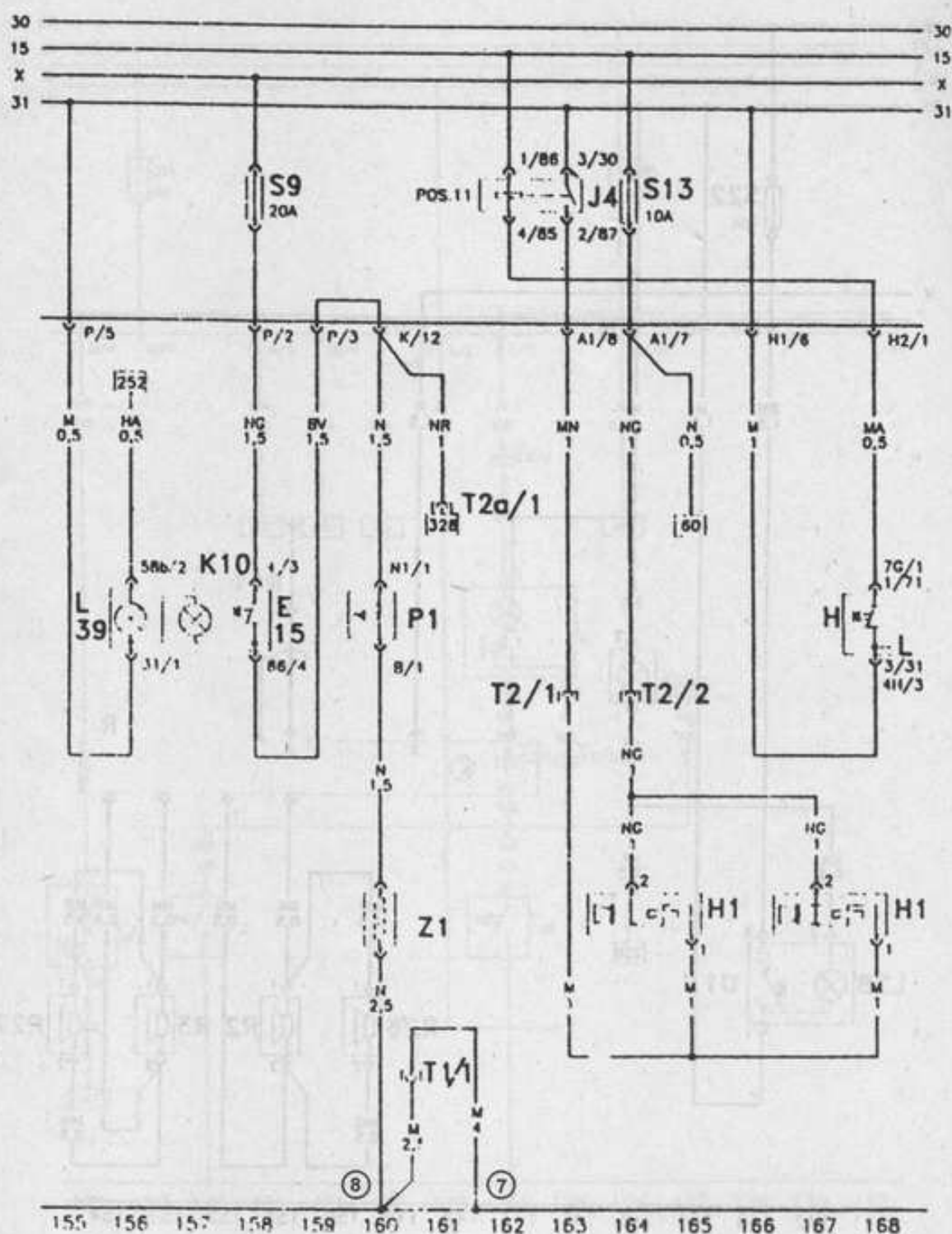
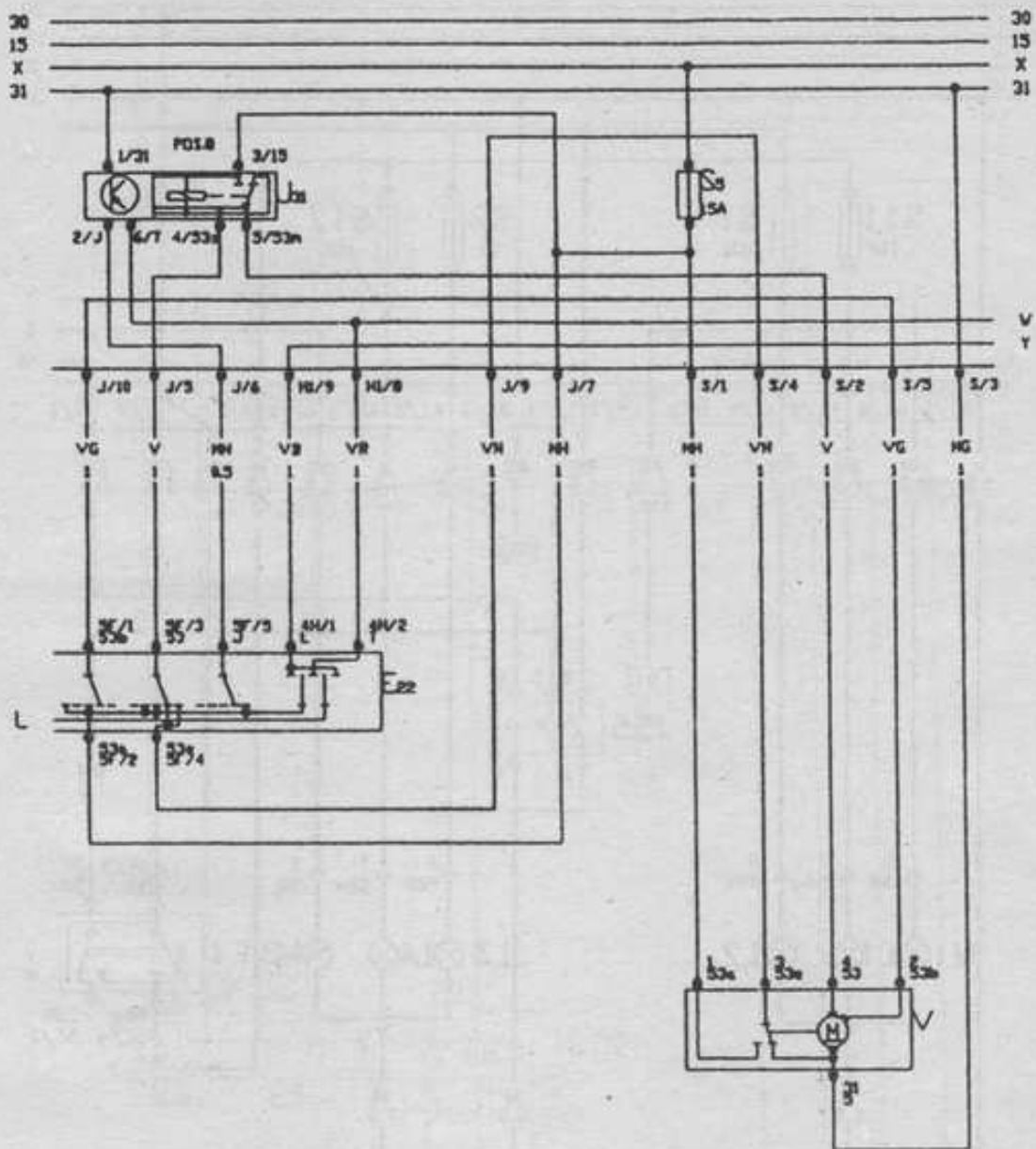


Схема 9: Обогреваемое заднее стекло и звуковой сигнал

E15 - Переключатель, обогреваемое заднее стекло  
 P1 - Сопротивление  
 H - Кнопка звукового сигнала  
 H1 - Звуковой сигнал  
 K10 - Сигнальная лампа обогреваемого заднего стекла  
 L29 - Лампа накаливания  
 S9 - Предохранитель 20 А  
 S13 - Предохранитель 10 А  
 Z1 - Обогреваемое заднее стекло

T1 - Одноконтактный штекер под задней жёстью крыши  
 T2 - Двухконтактный штекер левой фары  
 T2a - Двухконтактный штекер сзади переходной коробки

Подсоединения «массы» (в кружках)  
 7 - Подсоединение «массы» заднего косяка двери  
 8 - Подсоединение в жгуте проводов задней крышки автомобиля



169 170 171 172 173 174 175 176 177 178 179 180 181 182

Схема 10: Стеклоочистители

E22 - Переключатель стеклоочистителя  
 J31 - Переключатель интервалов стеклоочистителя

S5 - Предохранитель 15 А  
 V - Двигатель стеклоочистителя

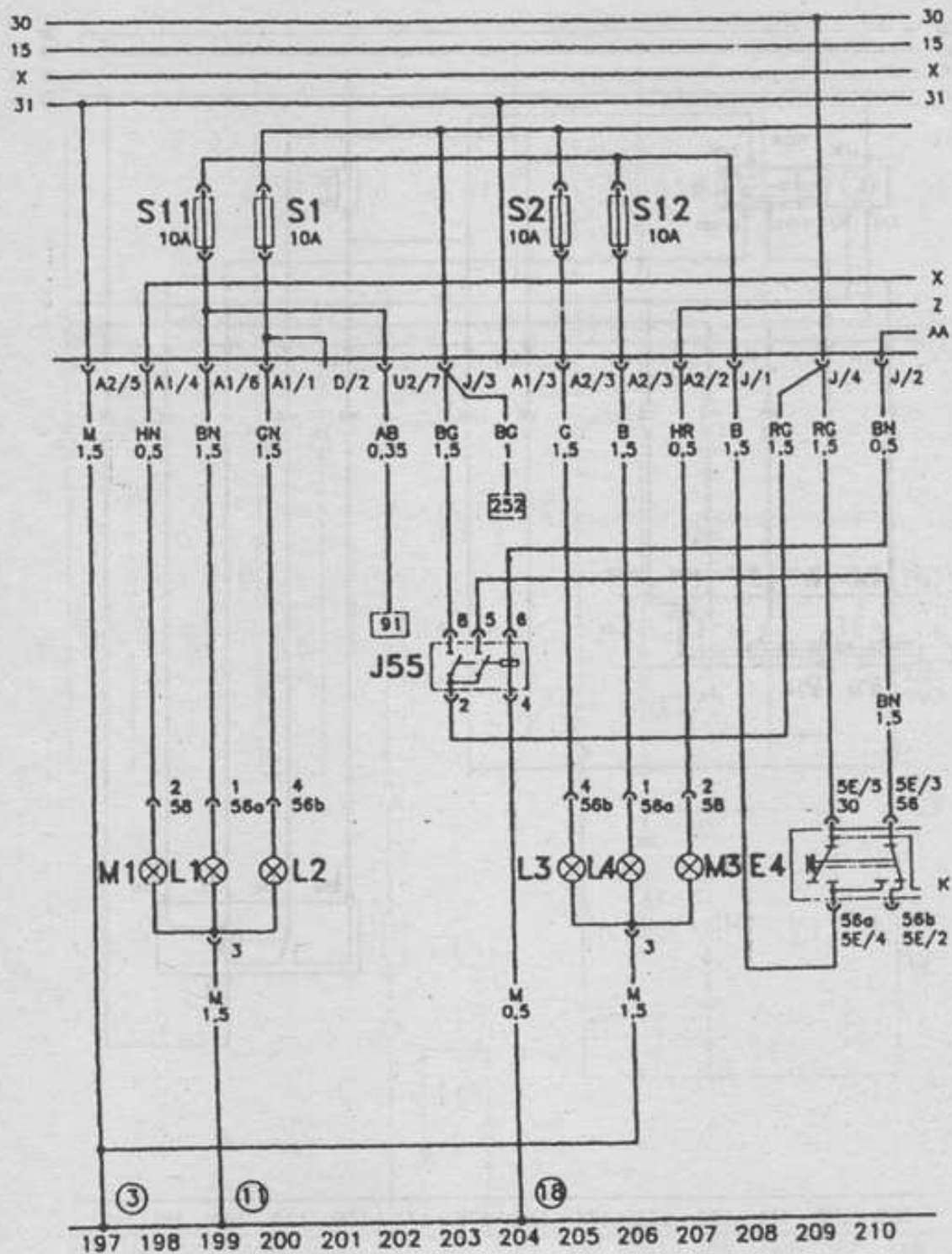


Схема 11: Фары

E4 - Переключатель света  
 J55 - Реле ближнего света  
 L1 - Дальний свет, левая фара  
 L2 - Ближний свет, левая фара  
 L3 - Дальний свет, правая фара  
 L4 - Ближний свет, правая фара  
 M1 - Левый подфарник  
 M3 - Правый подфарник  
 S1 - Предохранитель 10 А

S2 - Предохранитель 10 А  
 S11 - Предохранитель 10 А  
 S12 - Предохранитель 10 А

Подсоединения «массы» (в кружках):

3 - Подсоединение «массы» в жгуте проводов фары  
 11 - Подсоединение «массы» в жгуте проводов фары  
 18 - Подсоединение «массы»

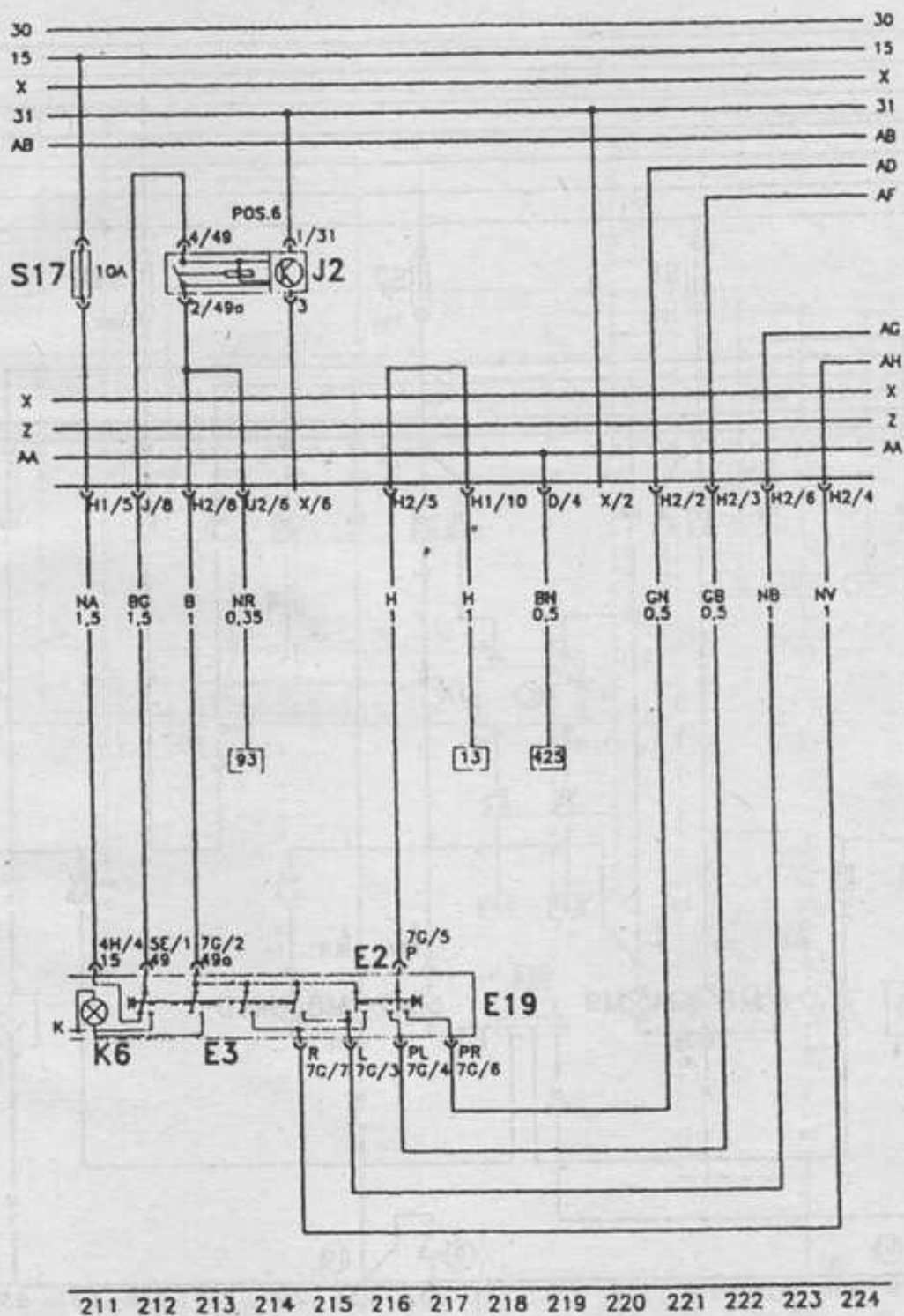


Схема 12: Подфарники и указатели поворота

E2 - Переключатель указателей поворота  
E3 - Переключатель проблескового маячка  
E19 - Переключатель подфарников

J2 - Реле указателей поворота  
K6 - Проблесков у и маячок  
S17 - Предохранитель 10 А

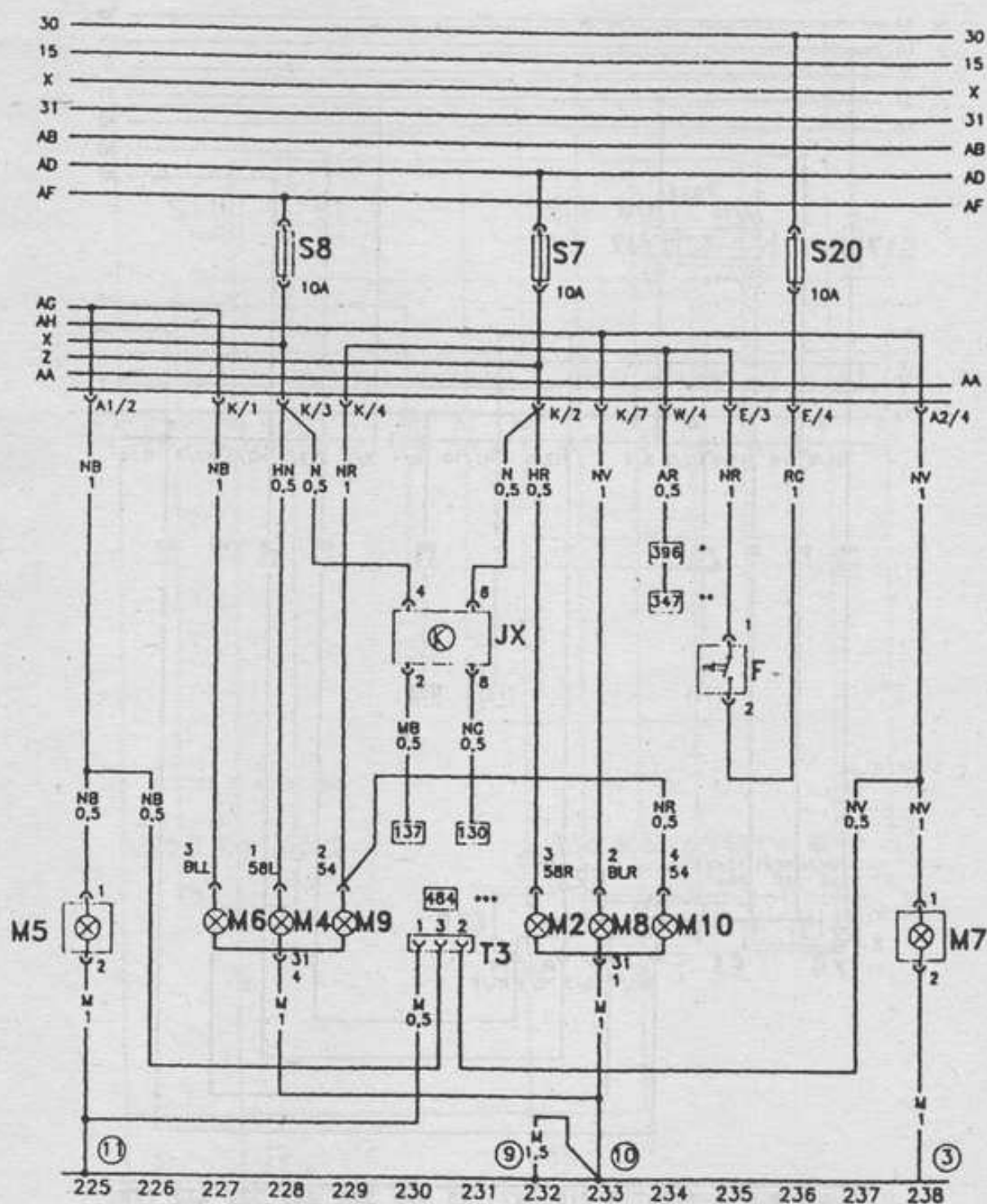


Схема 13: Мигающие указатели поворота, задние фонари

- F - Переключатель стоп-сигналов  
 M2 - Задний свет, справа  
 M4 - Задний свет, слева  
 M5 - Передний левый указатель поворота с мигающим светом  
 M5 - Левый задний указатель поворота с мигающим светом  
 M7 - Передний правый указатель поворота с мигающим светом  
 M8 - Задний правый указатель поворота с мигающим светом  
 M10 - Стоп-сигнал справа  
 JX - Зуммер, подфарники

- S7 - Предохранитель 10 А  
 S8 - Предохранитель 10 А  
 S20 - Предохранитель 10 А  
 T3 - Трехконтактный штекер

Подсоединения «массы» (в кружках):

- 3 - Подсоединение «массы» в жгуте проводов фар  
 9 - Подсоединение «массы»  
 10 - Подсоединение «массы»

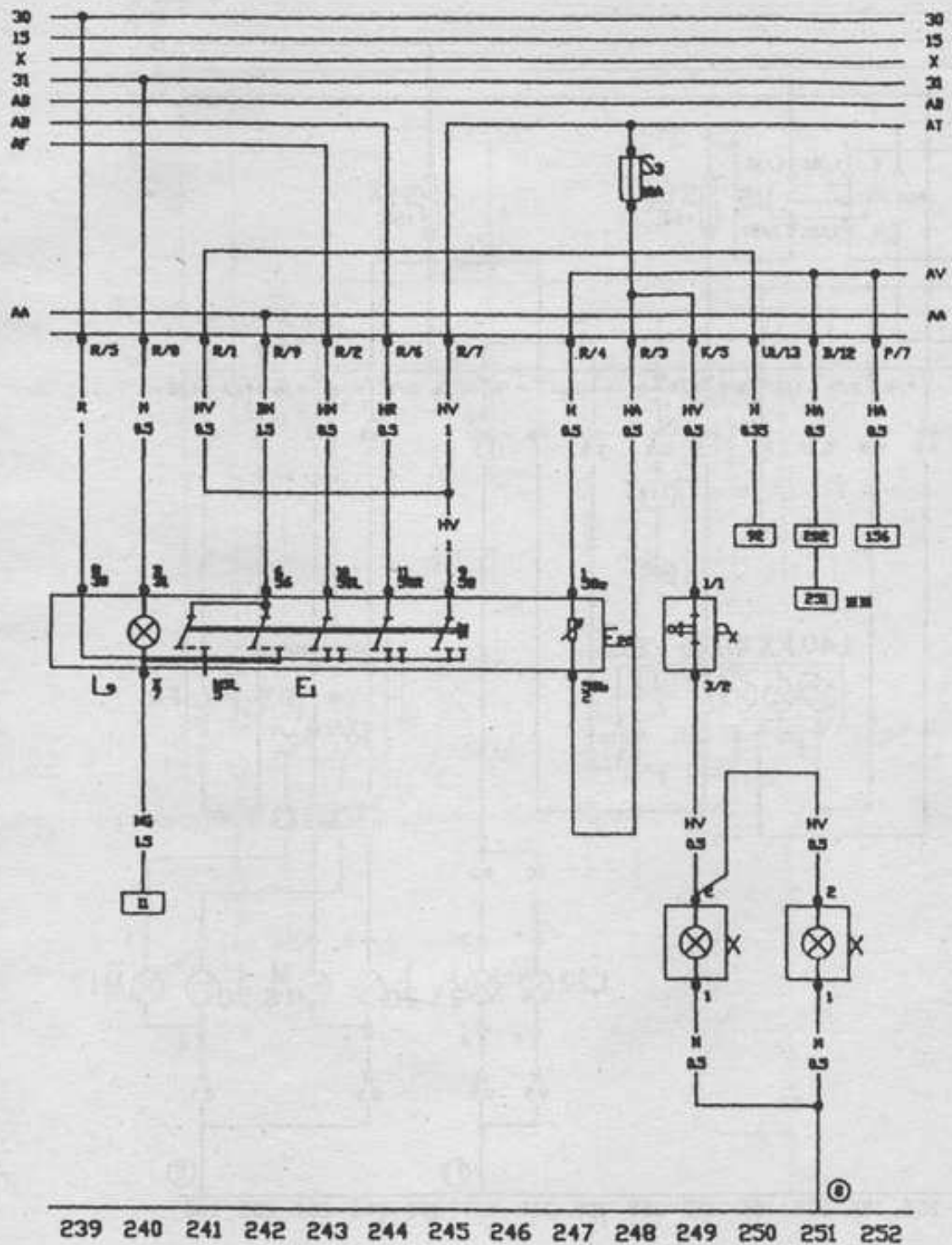


Схема 14: Переключатель света, подсветка номерного знака

- E1 - Переключатель света
- 201 - Переключатель сопротивления освещения приборов
- PX - Светодиоды
- S3 - Предохранитель 10 А
- X - Фонарь номерного знака

- Подсоединения «массы» (в кружках):
- 8 - Подсоединение «массы» в жгуте проводов багажника

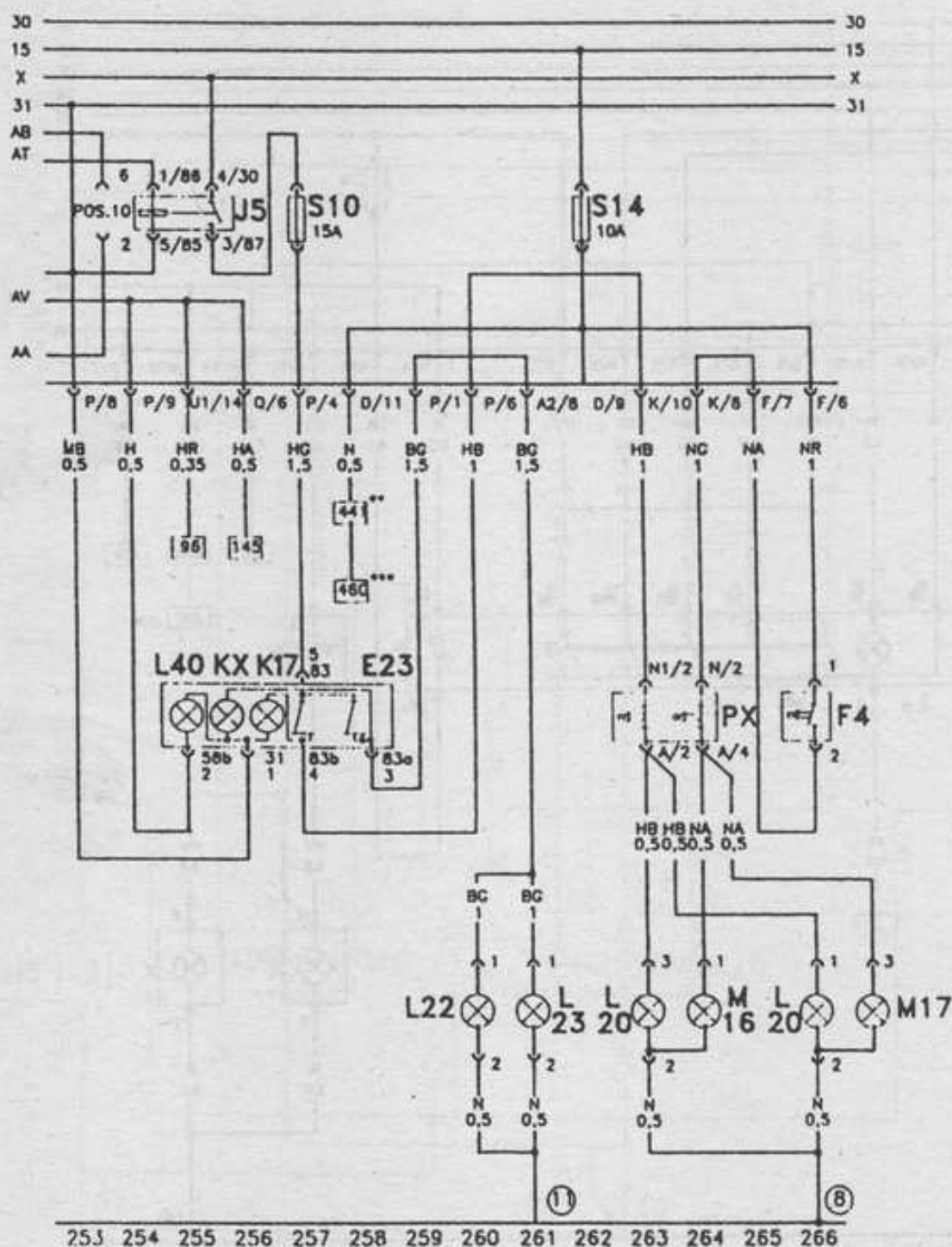


Схема 15: Противотуманные фары, фары заднего хода

E23 - Переключатель заднего противотуманного фогаря  
 F4 - Переключатель фогарей заднего хода  
 J5 - Реле противотуманных фогарей  
 K17 - Сигнальный фогарь, противотуманный задний фогарь  
 Kx - Сигнальный фогарь, противотуманные фогары  
 L20 - Противотуманный задний фогарь  
 L23 - Передний противотуманный фогарь  
 L40 - Лампа накаливания

M16 - Левый фогарь заднего хода  
 M17 - Правый фогарь заднего хода  
 PX - Светодиоды  
 S10 - Предохранитель 15 А  
 S14 - Предохранитель 10 А

Подсоединения «массы» (в кружках):

8 - Подсоединение «массы» в жгуте проводов багажника  
 11 - Подсоединение «массы» в жгуте проводов фары



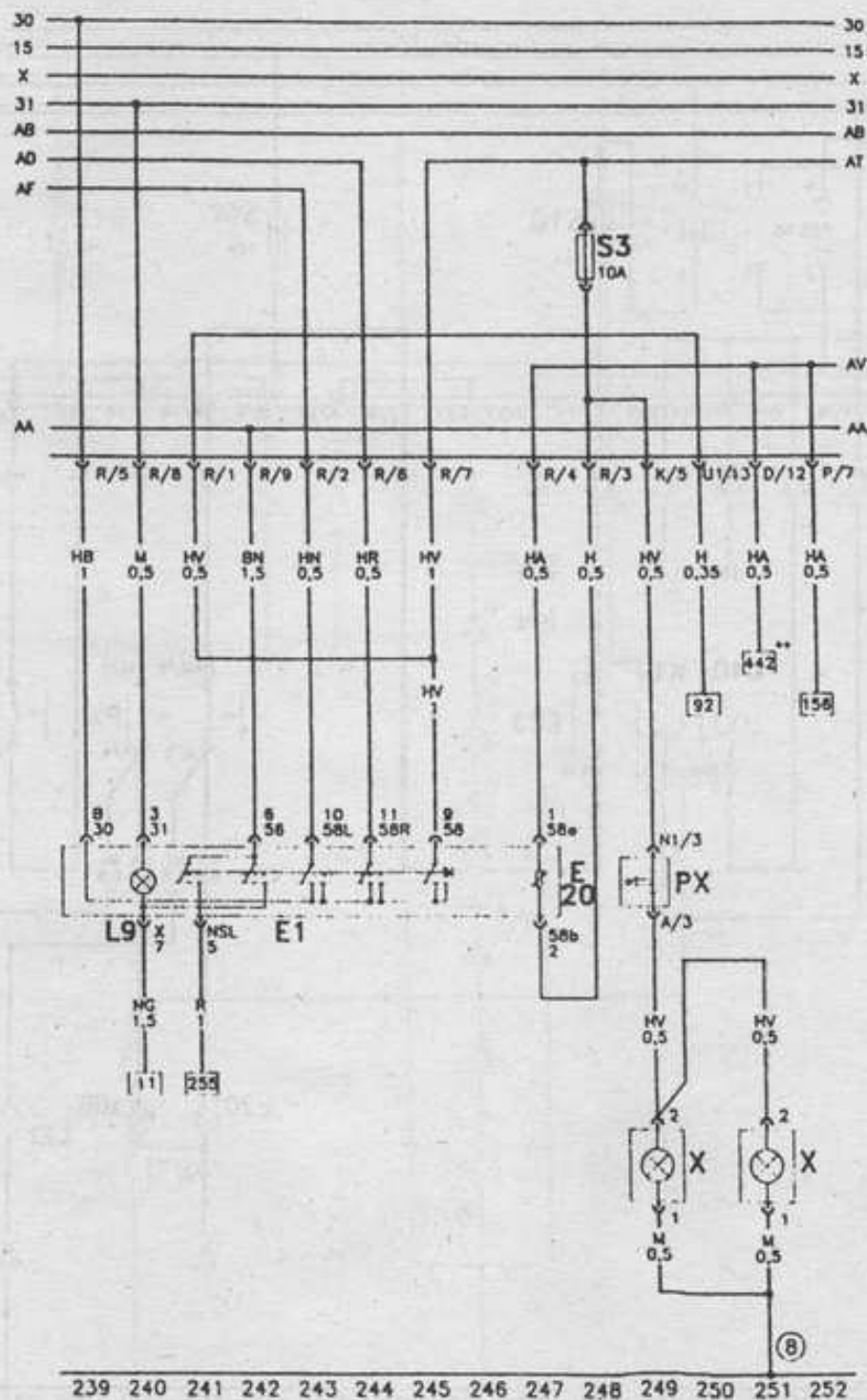


Схема 16: Переключатель света, подсветка номерного знака

- E1 - Переключатель света
- E20 - Переключатель сопротивления освещения приборов
- L9 - Лампа накаливания
- S3 - Предохранитель 10 А

- X - Фонари номерного знака
- PX - Светодиоды

Место подключения «массы» (в кружке):  
 8 - Подсоединение «массы» в жгуте проводов багажника

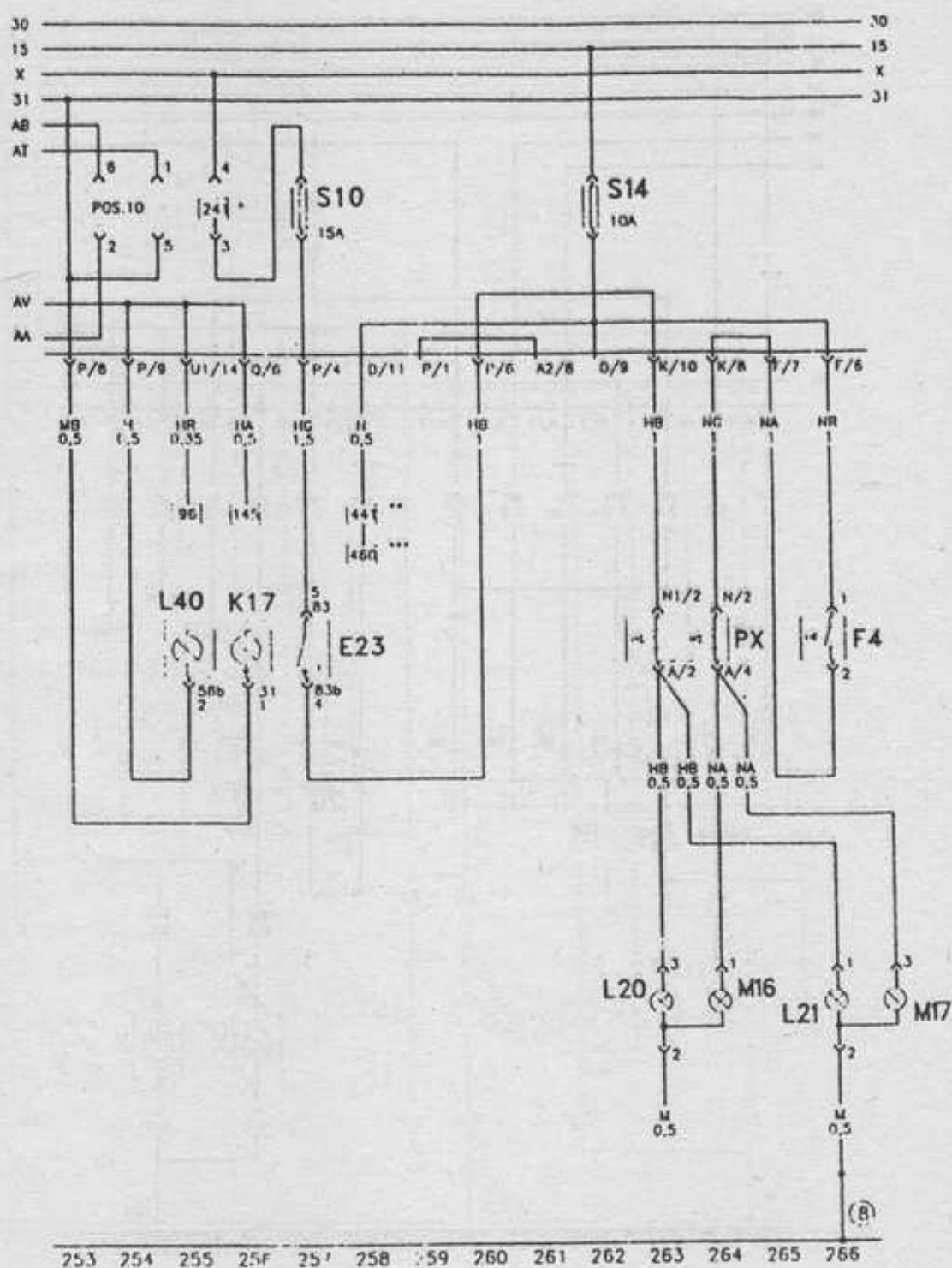


Схема 17: Противотуманные фонари, задний противотуманный фонарь

E23 - Переключатель, противотуманный задний фонарь  
 F4 - Переключатель, фонари заднего хода  
 K17 - Сигнальный фонарь, противотуманный задний фонарь  
 L20 - Противотуманный задний фонарь  
 L40 - Лампа накаливания  
 M16 - Левый фонарь заднего хода

M17 - Правый фонарь заднего хода  
 PX - Светодиоды  
 S10 - Предохранитель 15 А  
 S14 - Предохранитель 10 А

Подсоединения «массы» (в кружках):  
 8 - Подсоединение «массы» в жгуте проводов багажника

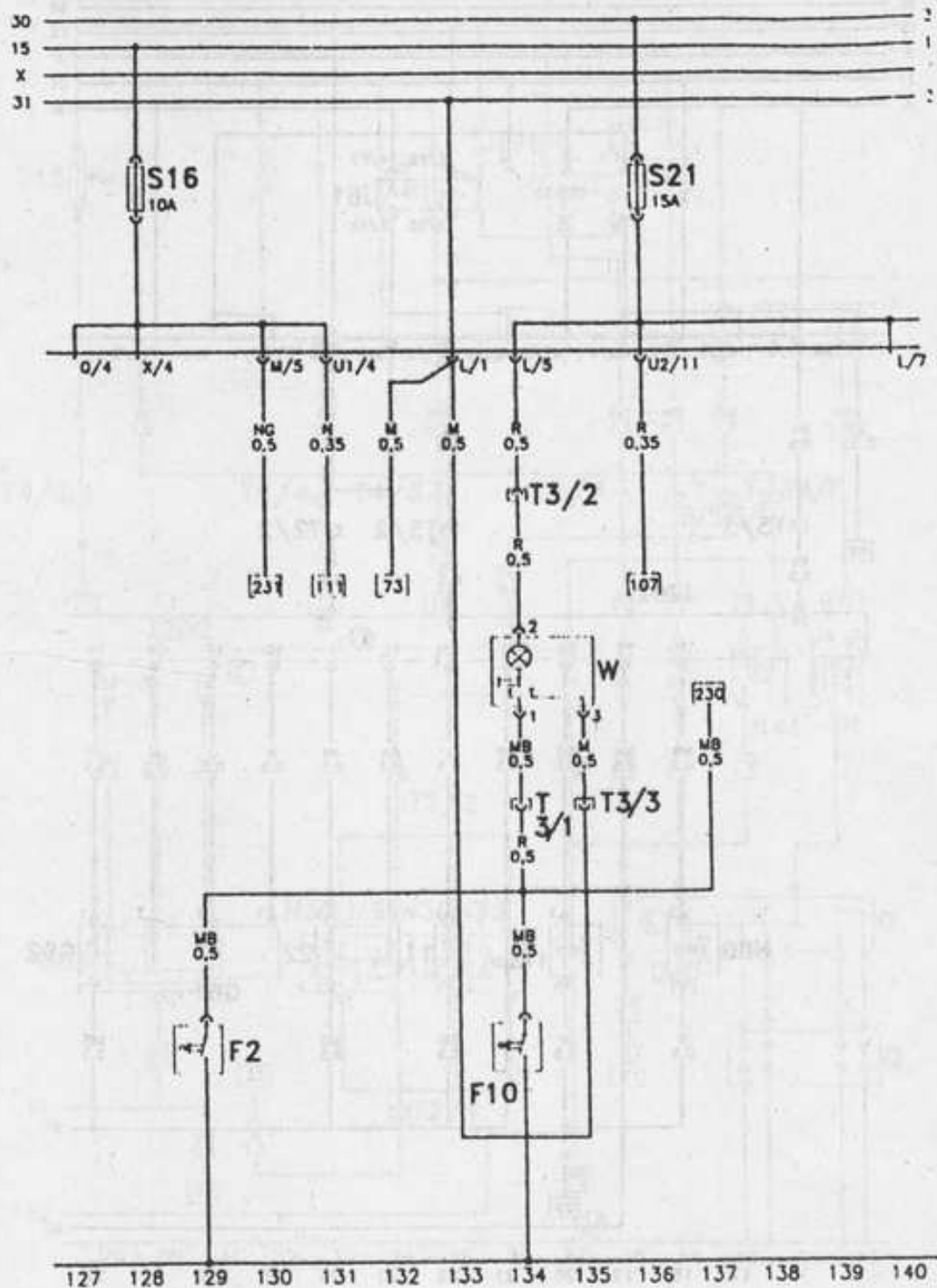


Схема 18: Освещение салона автомобиля

F2 - Концевой контакт в двери, спереди слева  
 F10 - Концевой контакт в двери, спереди справа  
 S16 - Предохранитель 10 А

S21 - Предохранитель 15 А  
 W - Фонарь внутреннего освещения автомобиля  
 T3 - Трехконтактный штекер позади клеммной коробки

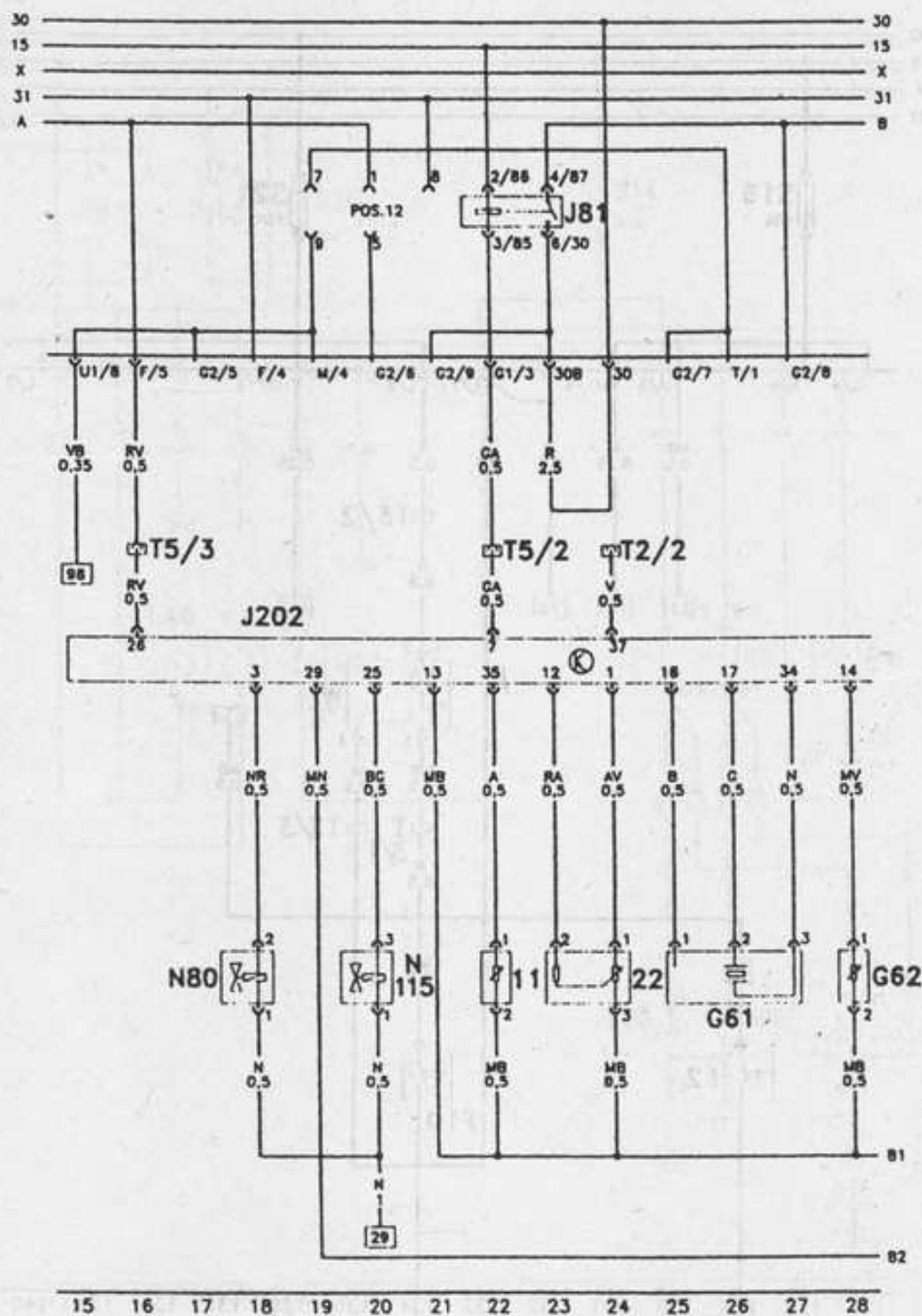


Схема 19: Устройство впрыска Digifant

G61 - Детонационный чувствительный элемент  
 G62 - Чувствительный элемент температуры двигателя  
 J81 - Реле топливного насоса  
 J202 - Прибор управления Digifant

N80 - Клапан холодного старта  
 N115 - Клапан регуляции холостого хода  
 T2 - Двухконтактный штекер, кондиционер  
 T5 - Пятиконтактный штекер, стеклоочистители

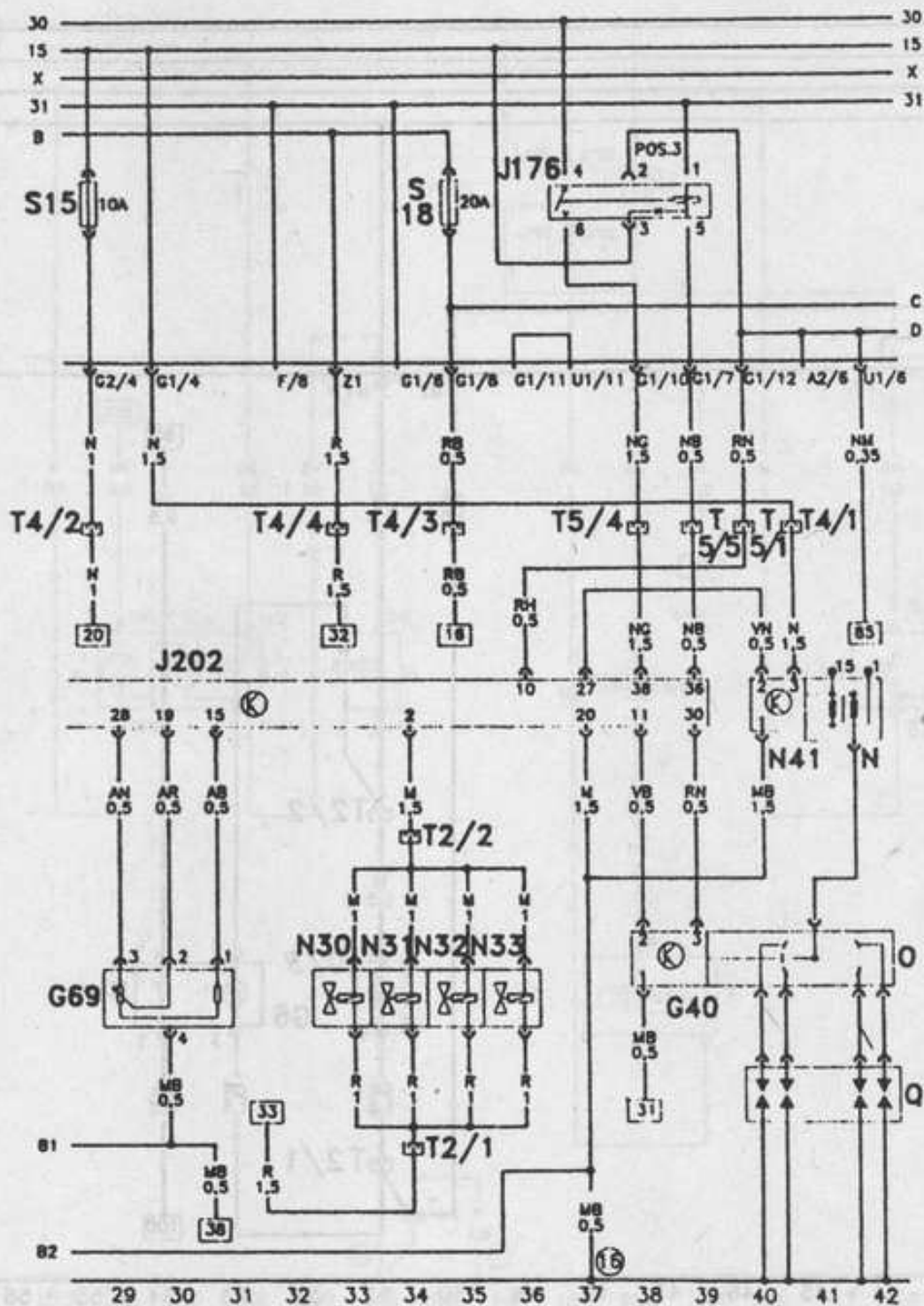


Схема 20: Устройство впрыска Digifant

- |  |   |
|--|---|
| J202 - Прибор управления Digifant            | N41 - Модуль управления зажиганием              |
| J176 - Подача напряжения на Digifant         | O - Распределитель зажигания                    |
| G40 - Датчик Холла, распределитель зажигания | Q - Свечи зажигания                             |
| G69 - Потенциометр дроссельной заслонки      | S15 - Предохранитель 10 А                       |
| N - Катушка зажигания                        | S18 - Предохранитель 20 А                       |
| N30 - Клапан впрыска, цилиндр 1              | T2 - Двухконтактный штекер сбоку инжектора      |
| N31 - Клапан впрыска, цилиндр 2              | T4 - Четырехконтактный штекер стеклоочистителей |
| N32 - Клапан впрыска, цилиндр 3              | T5 - Пятиконтактный штекер стеклоочистителей    |
| N33 - Клапан впрыска, цилиндр 4              |   |

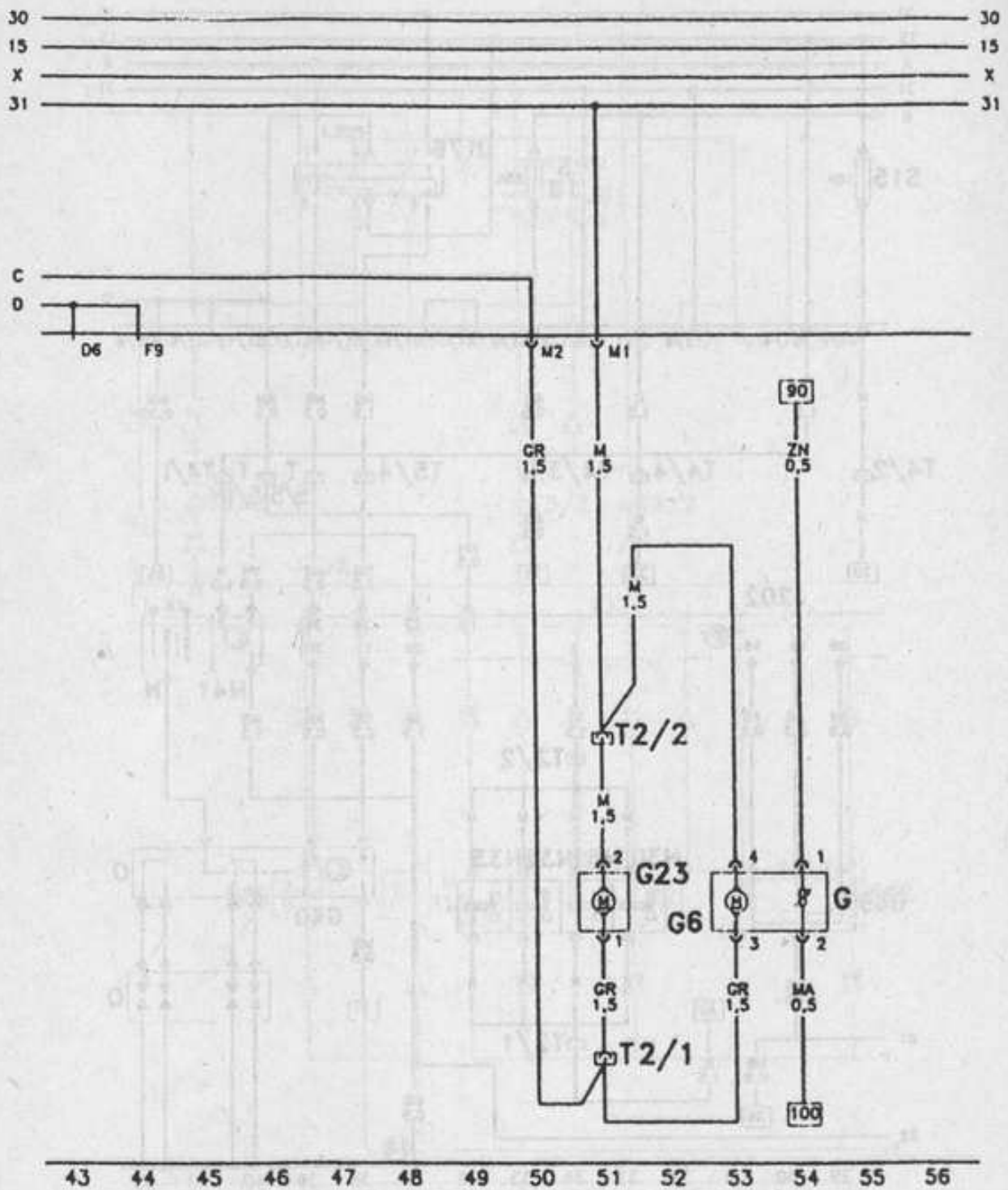


Схема 21: Датчик топливного бака и топливный насос

G - Датчик топливного бака  
G6 - Топливный насос (бак)

G23 - Топливный насос  
T2 - Двухконтактный штекер сбоку топливного бака

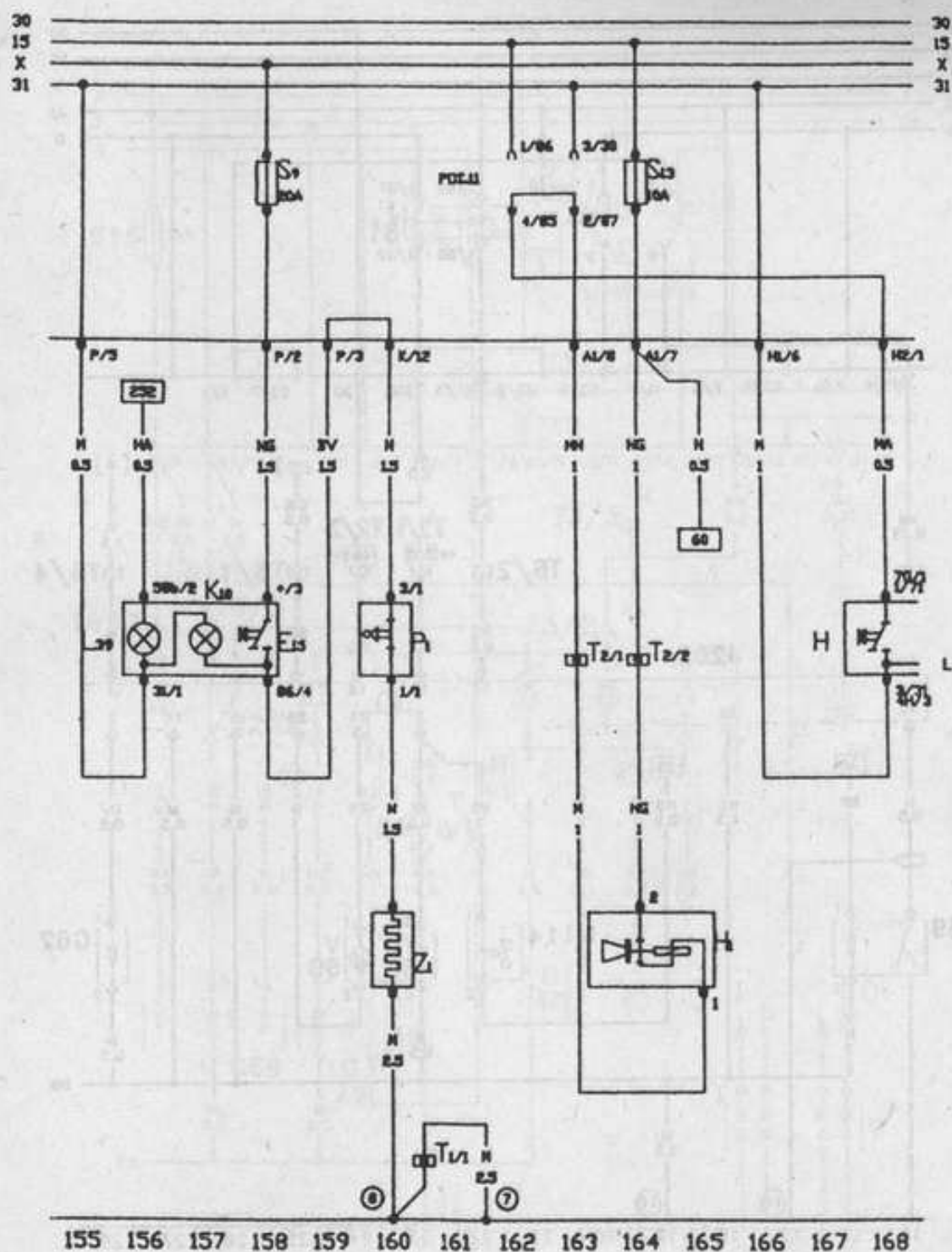


Схема 22: Обогреваемое заднее стекло, звуковой сигнал

E15 - Переключатель, обогреваемое заднее стекло  
 P1 - Светодиоды  
 H - Клавиша приведения в действие звукового сигнала  
 H1 - Звуковой сигнал  
 K10 - Сигнальная лампа, обогрев заднего стекла  
 L29 - Лампа накаливания

S9 - Предохранитель, 20 А  
 S13 - Предохранитель, 10 А  
 T1 - Одноконтактный штекер, под жестью крыши автомобиля  
 T2 - Двухконтактный штекер левой фары

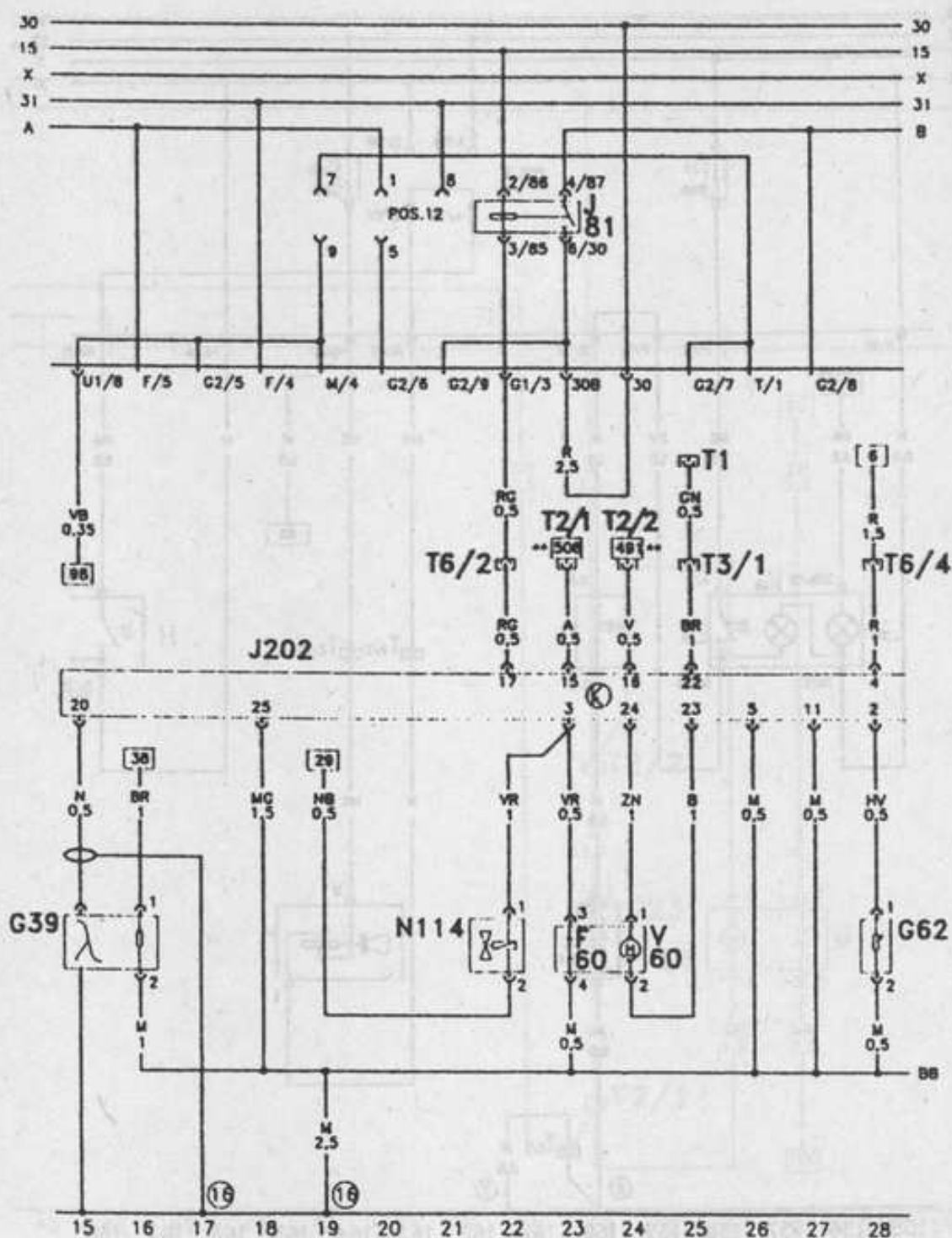


Схема 23: Устройство впрыска Mono-Jetronic

F60 - Переключатель холостого хода  
 G39 - Лямба-зонд  
 G62 - Датчик температуры двигателя  
 J17 - Реле топливного насоса  
 J202 - Прибор управления Mono-Jetronic  
 N114 - Клапан регулировки зажигания

V60 - Регулятор дроссельной заслонки  
 T1 - Одноконтактный штекер  
 T2 - Двухконтактный штекер  
 T3 - Трехконтактный штекер  
 T6 - Шестиконтактный штекер  
 16 - «Масса» двигателя



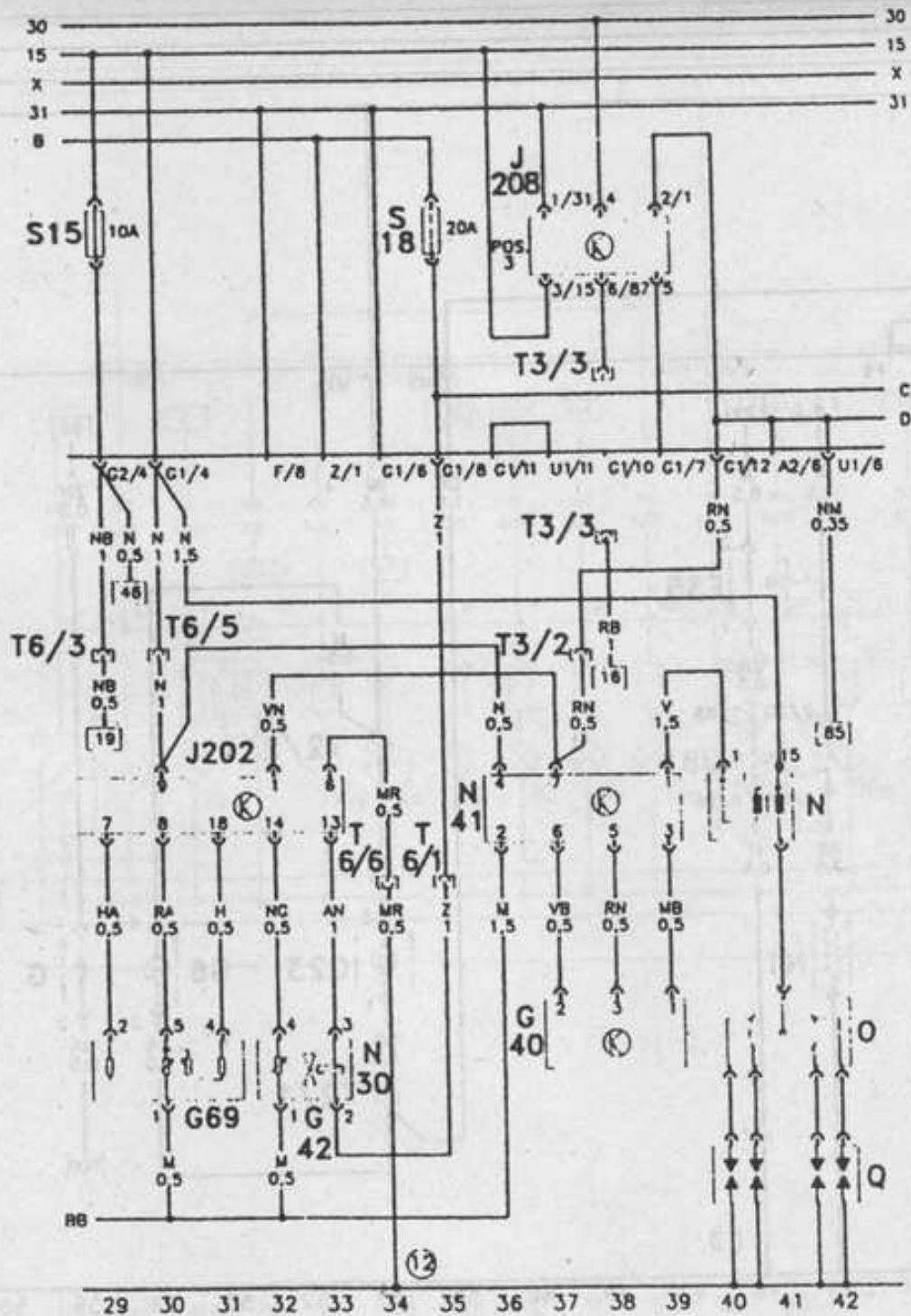


Схема 24: Устройство впрыска Mono-Jetronic

- J202 - Прибор управления Mono-Jetronic
- J208 - Лямбда-регулировка
- G40 - Датчик Холла, распределитель зажигания
- G42 - Сенсор, температура всасываемого воздуха
- G69 - Потенциометр дроссельной заслонки
- N - Катушка зажигания
- N30 - Блок впрыска топлива
- N41 - Модуль зажигания

- Q - Распределитель зажигания
- Q - Свечи зажигания
- S15 - Предохранитель 10 А
- S18 - Предохранитель 20 А
- T3 - Трехконтактный штекер
- T6 - Шестиконтактный штекер
- 12 - Подсоединение «массы» в жгуте проводов двигателя

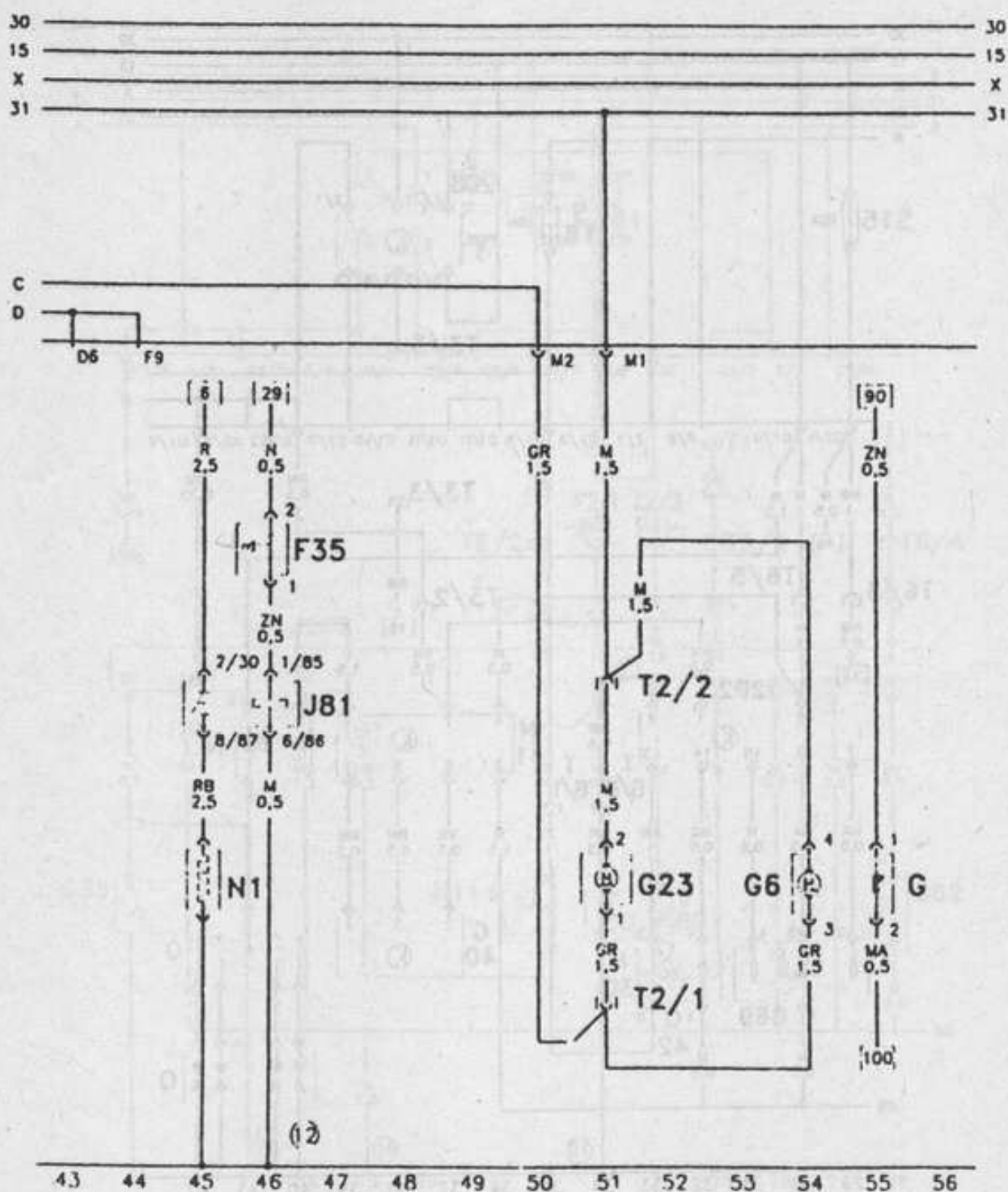


Схема 25: Датчик топливного бака, топливный насос

F35 - Термолереклюатель, прогрев впускного коллектора  
 G - Датчик топливного бака  
 G6 - Топливный насос в топливном баке  
 G23 - Топливный насос  
 J81 - Реле, предварительный прогрев впускного коллектора

N1 - Сопротивление, предварительный прогрев впускного коллектора  
 T2 - Двухконтактный штекер  
 12 - Подсоединение «массы» в жгуте проводов двигателя

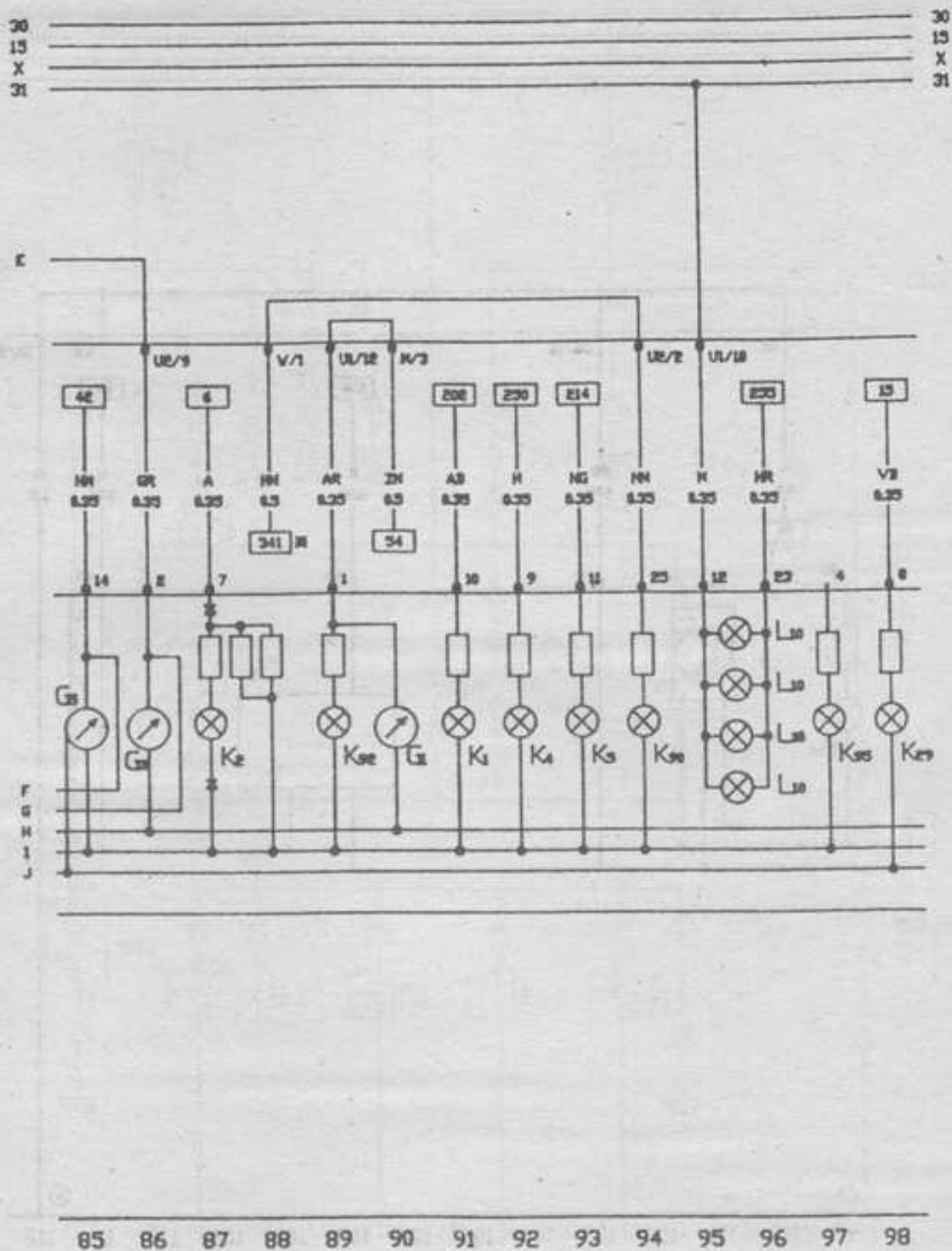


Схема 26: Приборная панель

- |                               |   |
|-------------------------------|---|
| G1 - Указатель уровня топлива | K4 - Сигнальная лампа, подфарники                       |
| G3 - Дистанционный термометр  | K5 - Контрольная лампа указателей поворота              |
| G5 - Тахометр                 | K29 - Сигнальная лампа, устройство накаливания (дизель) |
| L10 - Освещение приборов      | K90 - Сигнальная лампа антиблокировочной системы        |
| K1 - Контрольная лампа заряда | K92 - Сигнальная лампа, запас топлива                   |
| K2 - Контрольная лампа заряда | K95 - Недействующая сигнальная лампа                    |

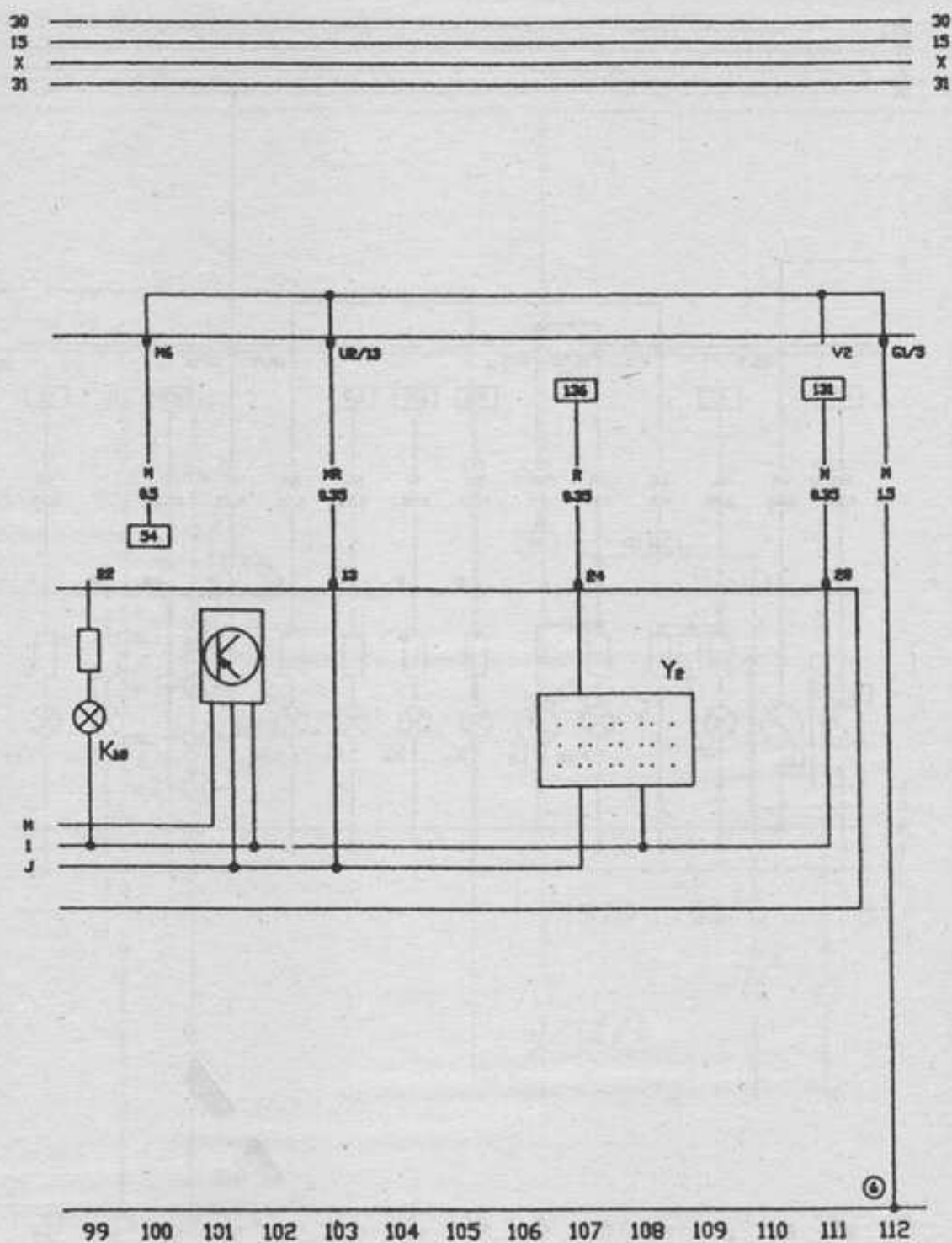


Схема 27: Часы

Y2 - Цифровые часы  
 K18 - Недействующая сигнальная лампа

6 - Место подключения «массы»

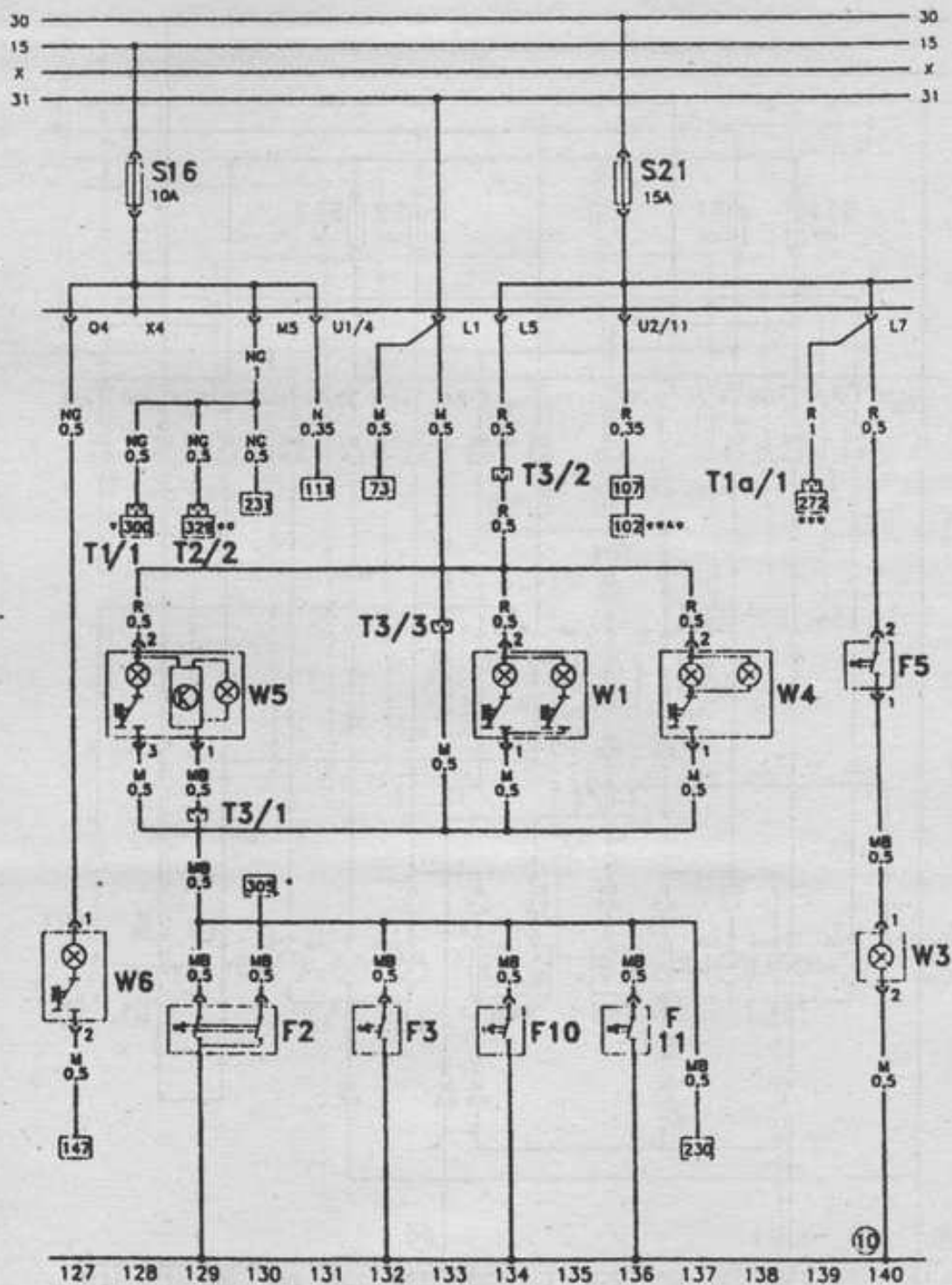


Схема 28: Внутреннее освещение автомобиля, лампа багажника

- F2 - Концевой контакт в двери, спереди слева
- F3 - Концевой контакт в двери спереди справа
- F5 - Переключатель, лампа в багажнике
- F10 - Концевой контакт в двери, сзади слева
- F11 - Концевой контакт в двери, сзади справа
- S16 - Предохранитель 10 А
- S21 - Предохранитель 15 А
- W1 - Задняя лампа в салоне

- W3 - Лампа в багажнике
- W4 - Лампа, зеркало для макияжа
- W5 - Передняя внутренняя лампа с задержкой включения при остановке
- W6 - Лампа освещения перчаточного бокса
- T - Подсоединительный штекер
- 10 - Подсоединение «массы» в заднем жгуте проводов

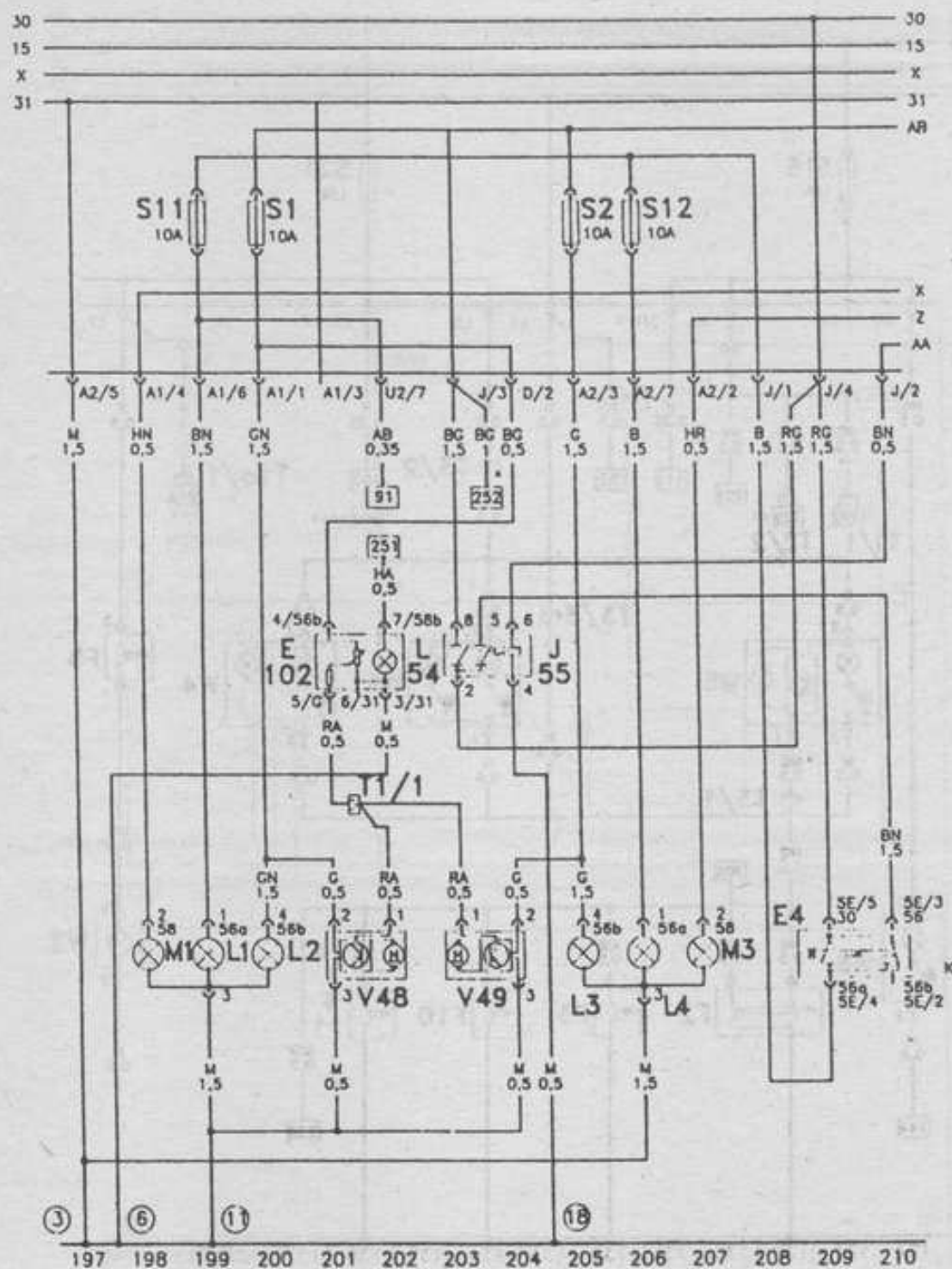


Схема 29: Фары, регулирование светового потока фар

E4 - Переключатель света  
 E102 - Рефлектор фар по высоте  
 J55 - Реле ближнего света  
 L1 - Дальний свет, слева  
 L2 - Ближний свет, слева  
 L3 - Дальний свет, справа  
 L4 - Ближний свет, справа  
 L54 - Лампа накаливания  
 M1 - Подфарник, слева  
 S2 - Предохранитель 10 А

S11 - Предохранитель 10 А  
 S12 - Предохранитель 10 А  
 V48 - Левый сервопривод фары  
 V49 - Правый сервопривод фары

Подсоединения «массы» (в кружке)

3 - Подсоединение «массы» в жгуте проводов фары  
 6 - «Масса», клемменная колодка  
 11 - Подсоединение «массы» в жгуте проводов фары  
 18 - Подсоединение «массы» в жгуте проводов фонаря

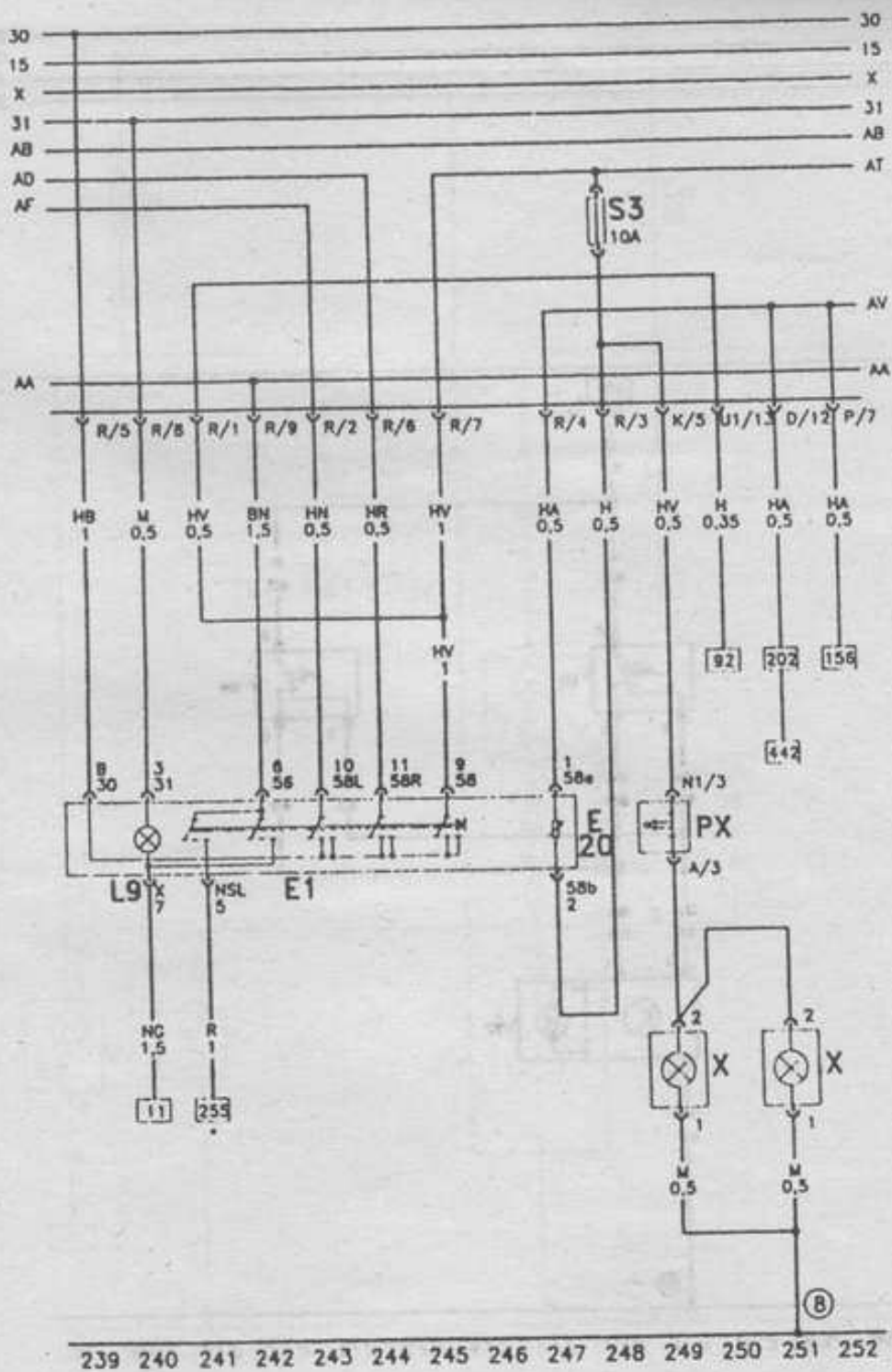


Схема 30: Переключатель света, фонари номерного знака

E1 - Переключатель света  
 E20 - Переключатель сопротивлений, освещение приборов  
 L9 - Лампа накаливания, фирменный знак  
 S3 - Предохранитель 10 А

X - Фонарь номерного знака  
 PX - Светодиоды  
 B - Подсоединение «массы» в жгуте проводов крышки багажника

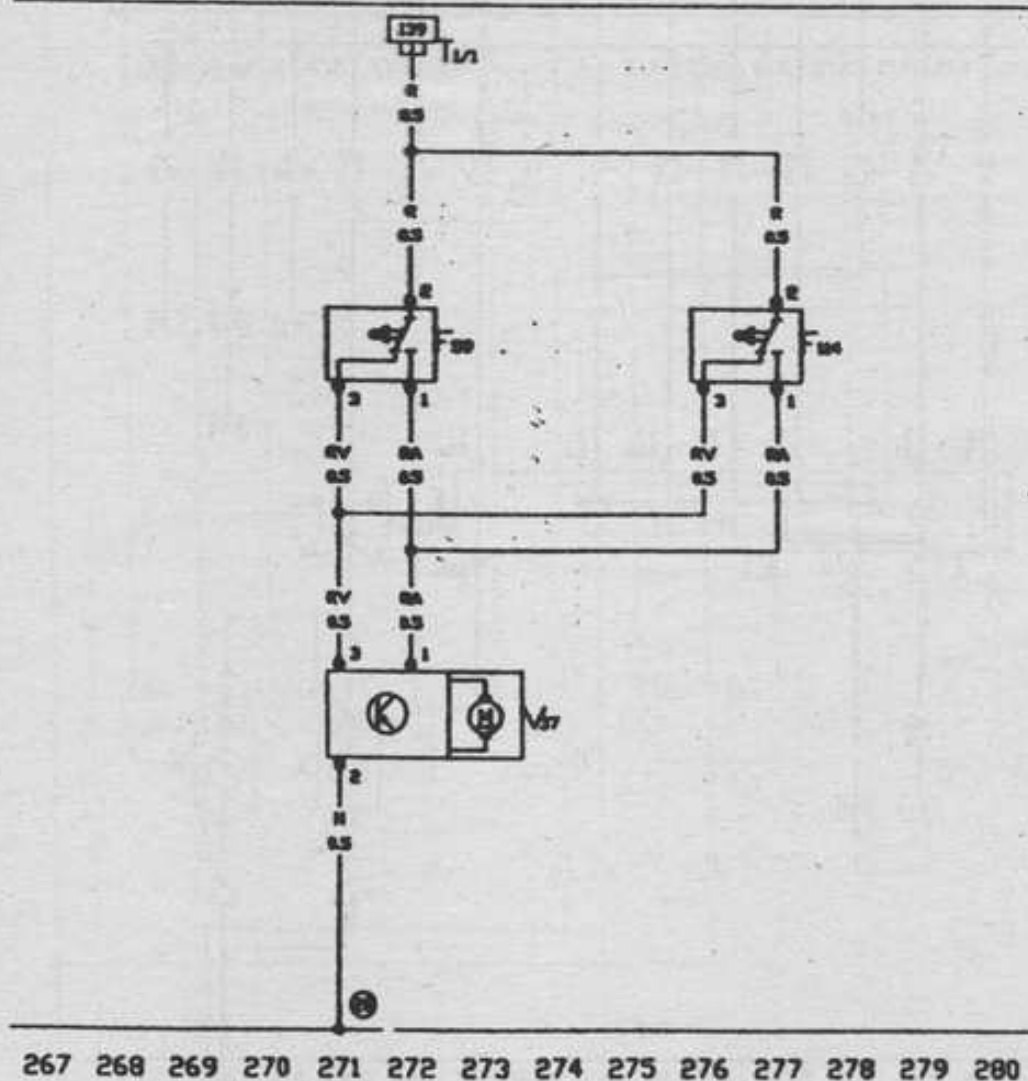
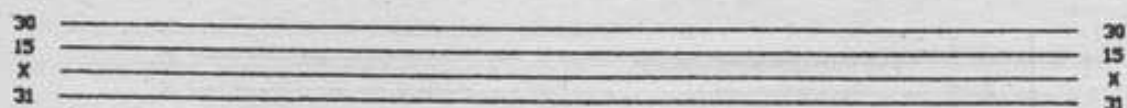


Схема 31: Центральный замок

F59 - Переключатель, центральный замок

F114 - Переключатель, центральный замок, сторона второго водителя

V37 - Двигатель, центральный замок

T1 - Одноконтактный штекер

20 - Подсоединение «массы»



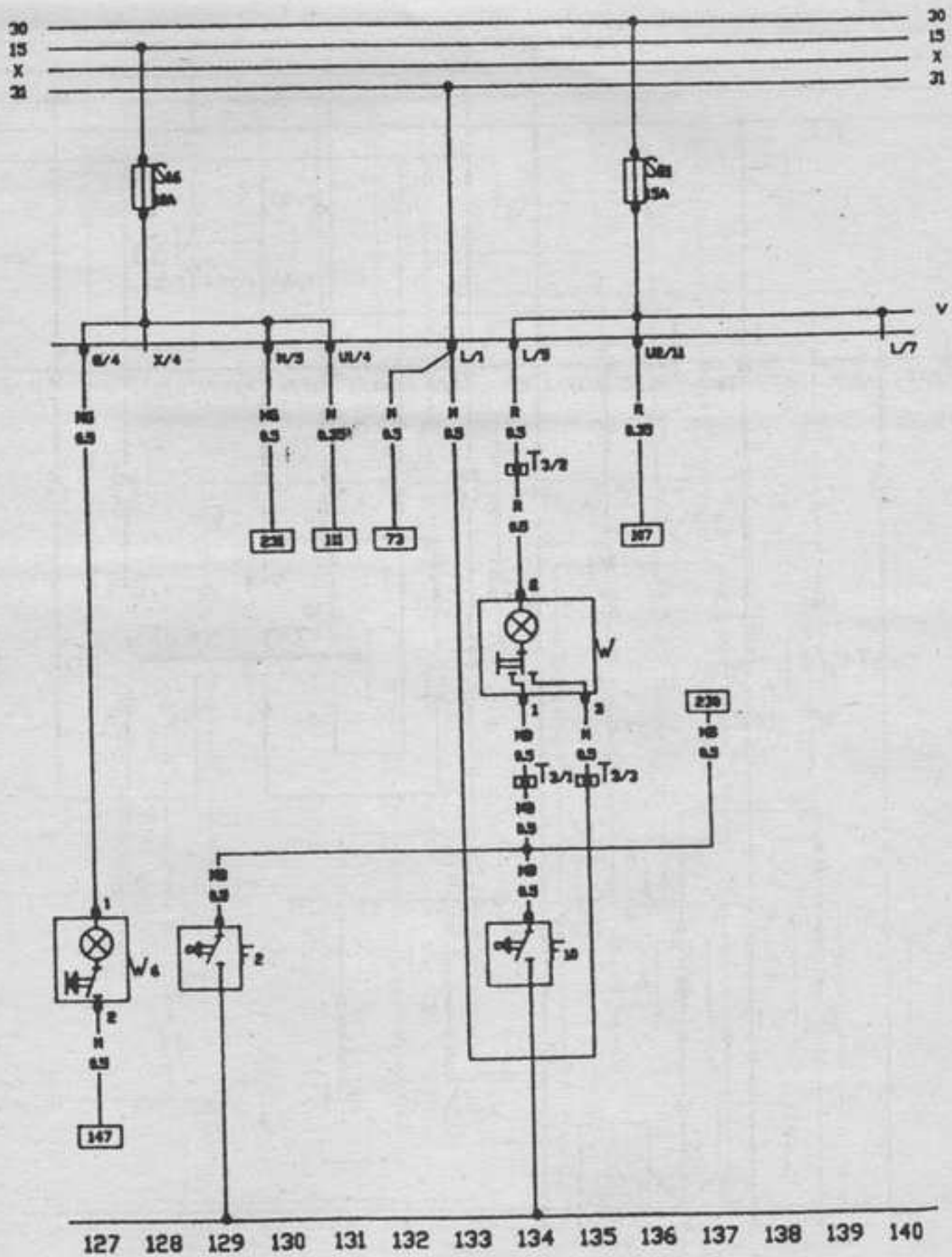


Схема 32: Внутреннее освещение автомобиля

F2 - Концевой контакт двери, слева  
 F10 - Концевой контакт двери, справа  
 S16 - Предохранитель 10 А  
 S21 - Предохранитель 15 А

W - Внутренний фонарь  
 W6 - Лампа освещения перчаточного бокса  
 T3 - Трехконтактный штекер



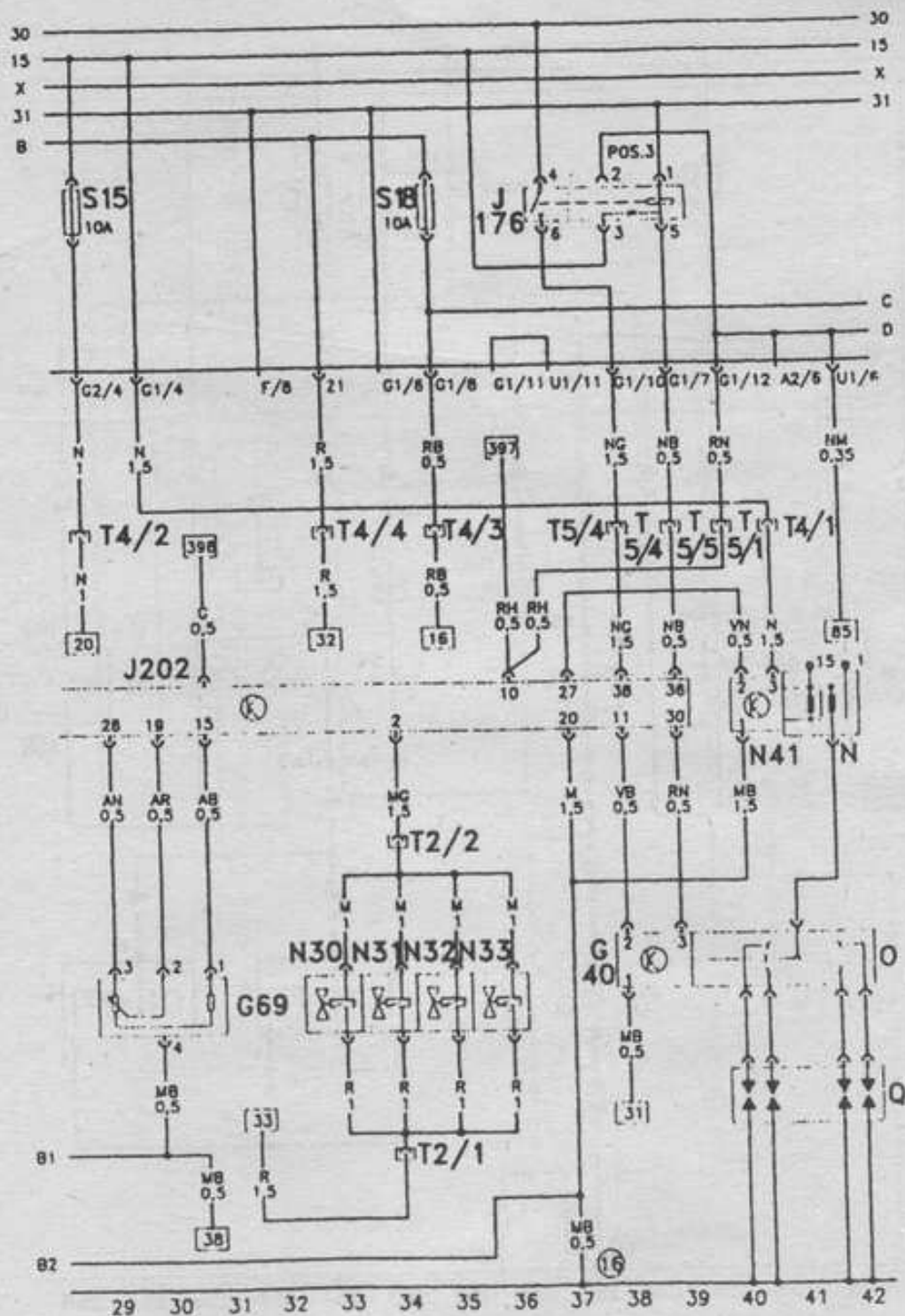


Схема 34: Устройство впрыска, зажигание

- J202 - Прибор управления Digifant
- J176 - Реле питающего напряжения Digifant
- G40 - Датчик Холла, распределитель зажигания
- G69 - Потенциометр дроссельной заслонки
- N - Катушка зажигания
- N30 - Клапан впрыска, цилиндр 1
- N31 - Клапан впрыска, цилиндр 2
- N32 - Клапан впрыска, цилиндр 3
- N33 - Клапан впрыска, цилиндр 4

- N41 - Модуль управления зажигания
- O - Распределитель зажигания
- Q - Свечи зажигания
- S15 - Предохранитель 10 А
- S18 - Предохранитель 20 А
- T2 - Двух контактный и штекер сбоку инжектора
- T4 - Четырехконтактный штекер стеклоочистителей
- T5 - Пятиконтактный штекер стеклоочистителей
- 16 - Подсоединение «массы» в жгуте проводов фар

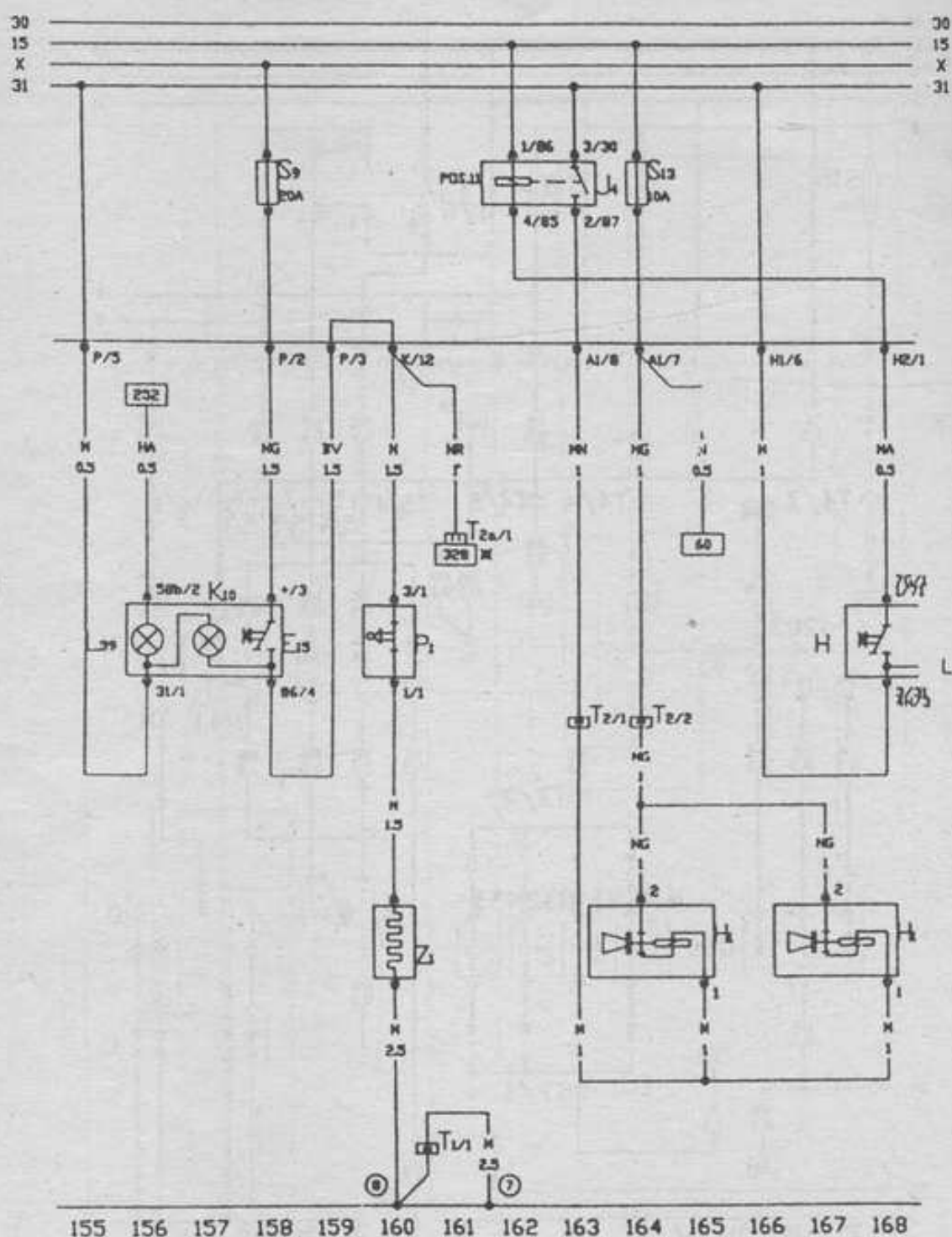


Схема 35: Обогреваемое заднее стекло и звуковой сигнал

**E15** - Переключатель, обогреваемое заднее стекло  
**P1** - Светодиоды  
**H** - Клавиша звукового сигнала  
**H1** - Звуковой сигнал  
**K10** - Сигнальная лампа, обогреваемое заднее стекло  
**L29** - Лампа накаливания  
**S9** - Предохранитель 20 А  
**S13** - Предохранитель 10 А  
**Z1** - Обогреваемое заднее стекло

**T1** - Одноконтактный штекер под задней жестью крыши автомобиля  
**T2** - Двухконтактный штекер левой фары  
**T2a** - Двухконтактный штекер позади переходной коробки  
**Z1** - Обогреваемое заднее стекло

Подсоединения «массы» (в кружках):

**7** - Подсоединение «массы», задние косяки дверей  
**8** - Подсоединение «массы» в жгуте проводов крышки багажника

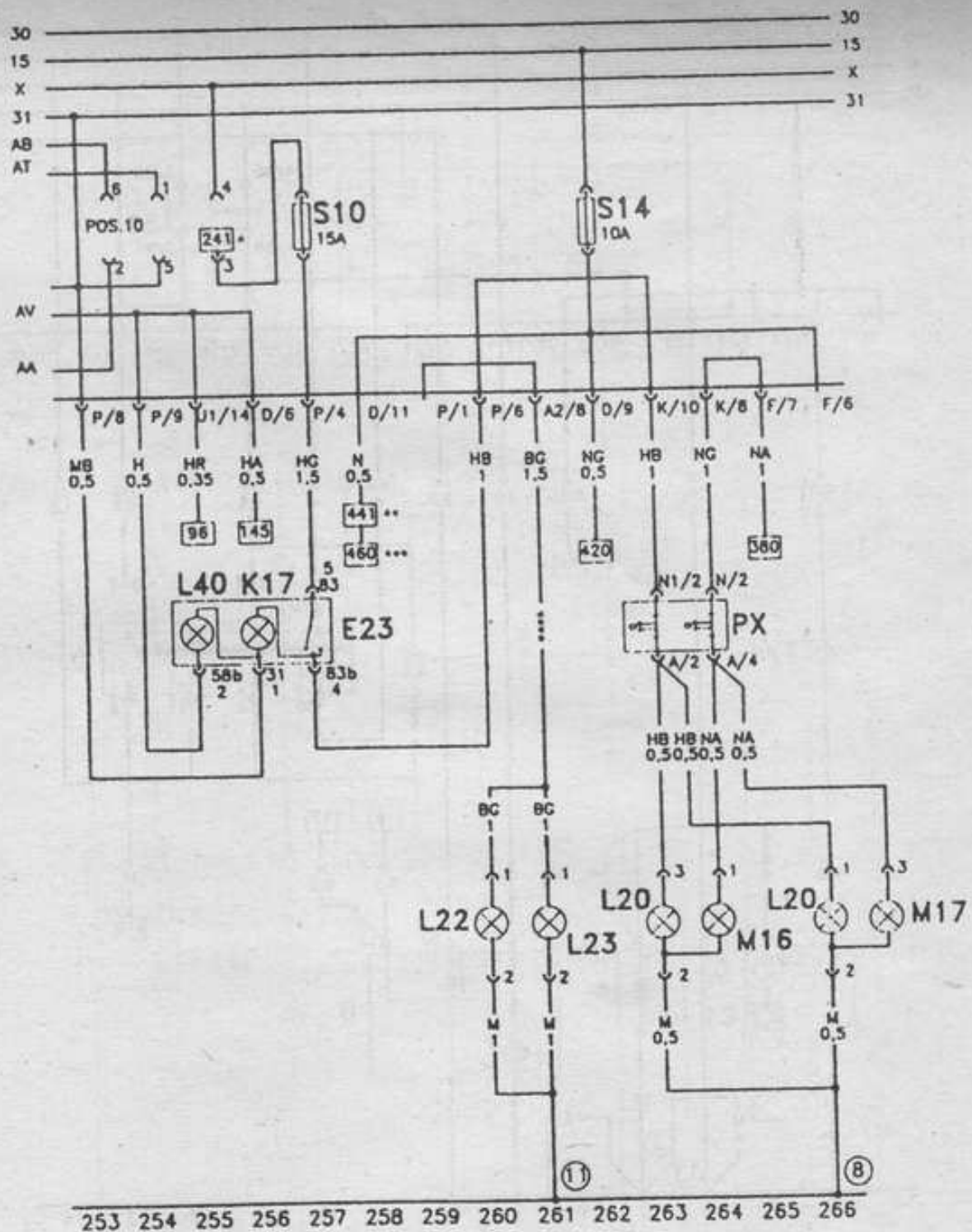


Схема 36: Противотуманные фонари, фонари заднего хода

- E23 - Переключатель, задний противотуманный фонарь
- K17 - Сигнальная лампа, задний противотуманный фонарь
- L20 - Задний противотуманный фонарь
- L40 - Лампа накаливания
- M16 - Левый фонарь заднего хода
- M17 - Правый фонарь заднего хода
- PX - Светодиоды

- S10 - Предохранитель 15 А
- S14 - Предохранитель 10 А

Подсоединения «массы» (в кружках):  
 8 - Подсоединение «массы» в жгуте проводов крышки багажника

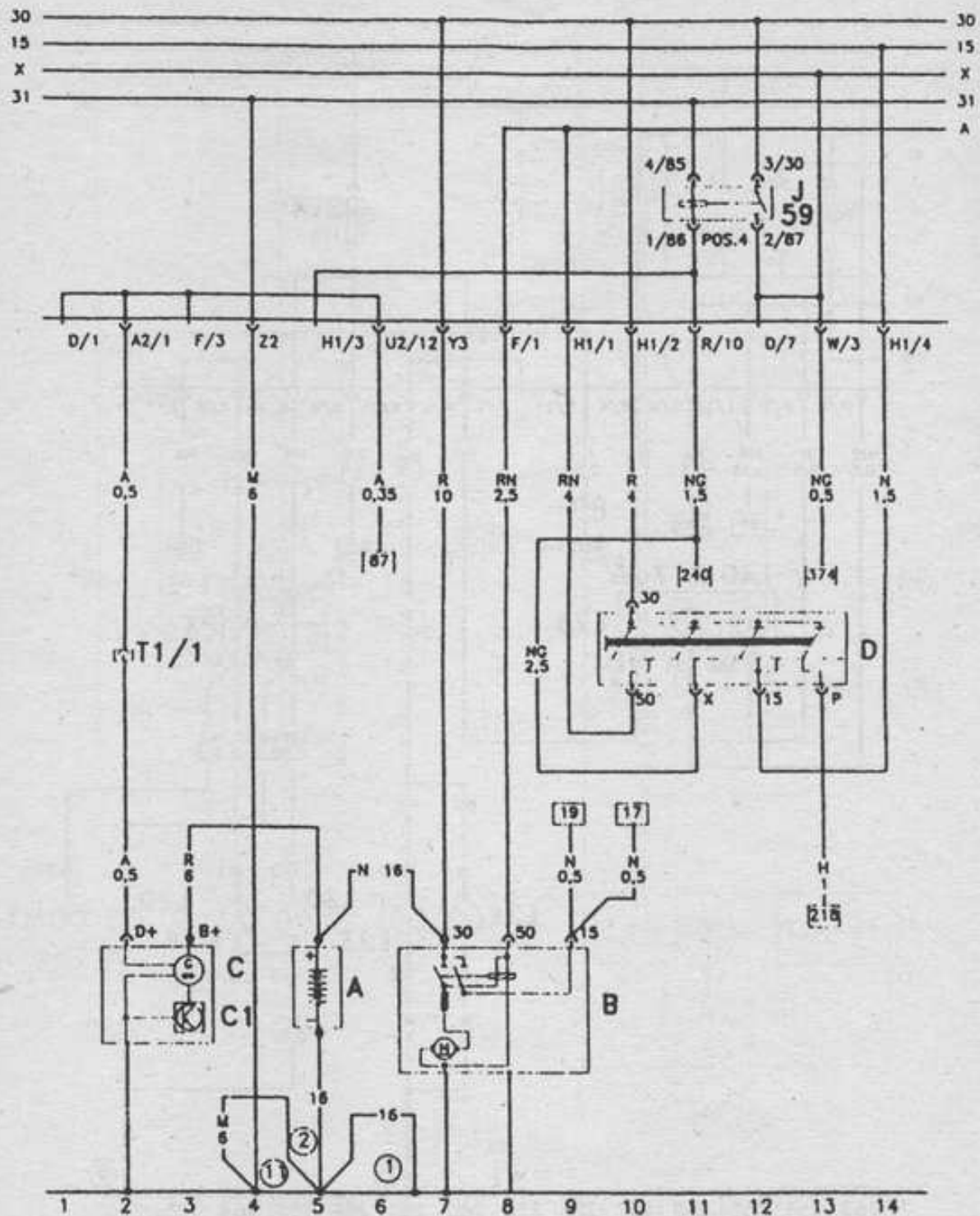


Схема 37: Генератор, стартер, выключатель зажигания

- A - Батарея
- B - Стартер
- C - Генератор
- C1 - Регулятор напряжения
- D - Выключатель зажигания/стартера
- J59 - Разгрузочное реле для X-контакта
- T1 - Одноконтактный штекер

Подсоединения «массы» (в кружках)

- 1 - Провод «массы», батарея к кузову
- 2 - Провод «массы», коробка передач к кузову
- 11 - Подсоединение «массы» в жгуте проводов фар

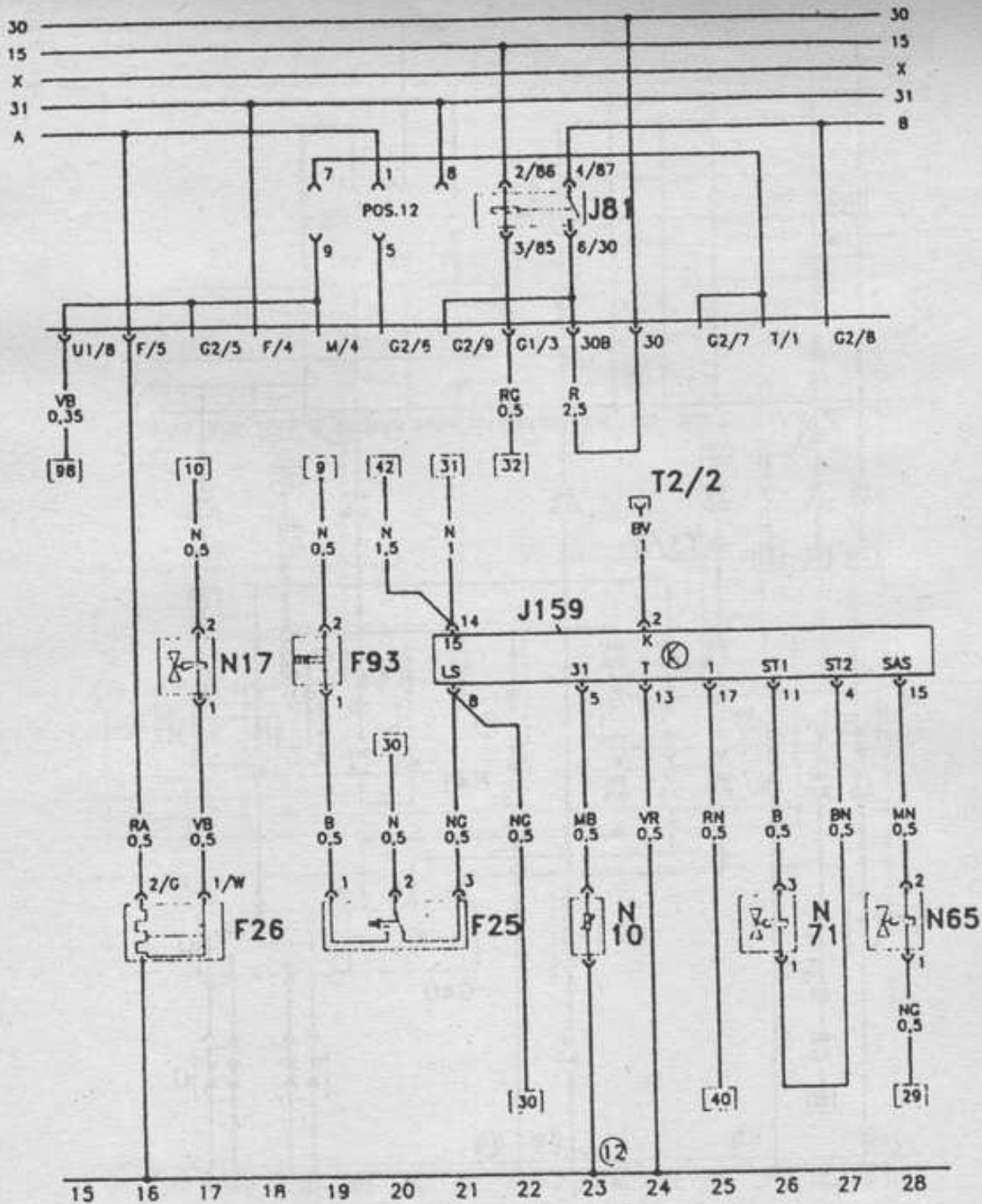


Схема 38: Устройство впрыска, 1.8 л, K-Jetronic

- F25 - Переключатель дроссельной заслонки
- F26 - Термовременной переключатель
- F93 - Пружинный выключатель
- J159 - Исполнительный элемент дроссельной заслонки
- N10 - Термосенсор
- N17 - Клапан холодного старта

- N65 - Клапан магнитного выключателя
- N71 - Клапан стабилизации оборотов холостого хода
- T2 - Двухконтактный штекер кондиционера

Подсоединения «массы» (в кружке)

12 - Подсоединение «массы» в жгуте проводов двигателя

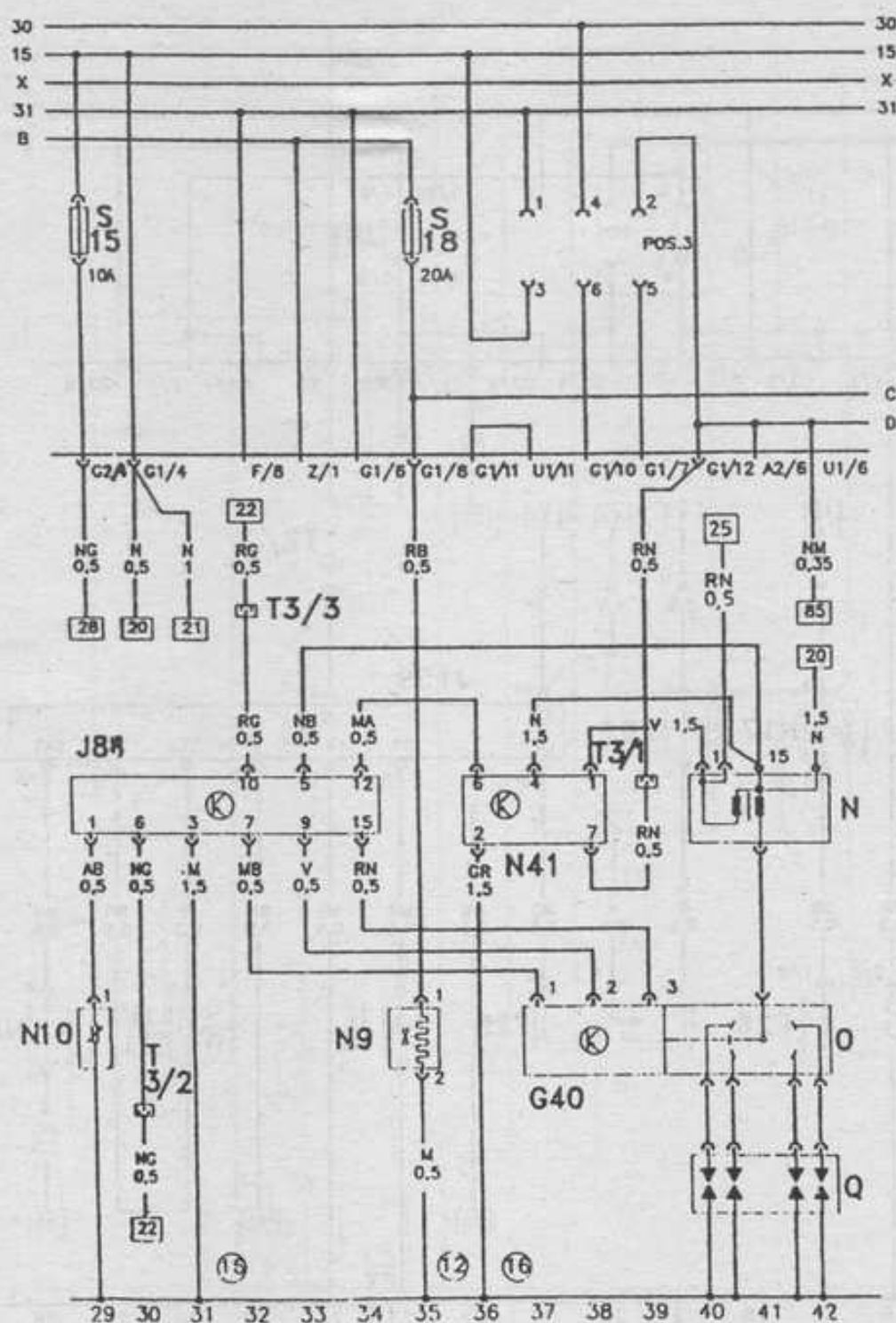


Схема 39: Устройство впрыска K-Jetronic, система зажигания

**J88** - Переключатель регулировки системы зажигания  
**G40** - Датчик Холла распределителя  
**N1** - Катушка зажигания  
**N10** - Термодатчик  
**N11** - Модуль управления зажиганием  
**O** - Распределитель зажигания  
**Q** - Свечи зажигания  
**S15** - Предохранитель 10 А

**S18** - Предохранитель 20 А  
**T3** - Трехконтактный штекер

Подсоединения «массы» (в кружке)  
**12** - Подсоединение «массы» в жгуте проводов двигателя  
**16** - Подсоединение «массы» в жгуте проводов устройства впрыска



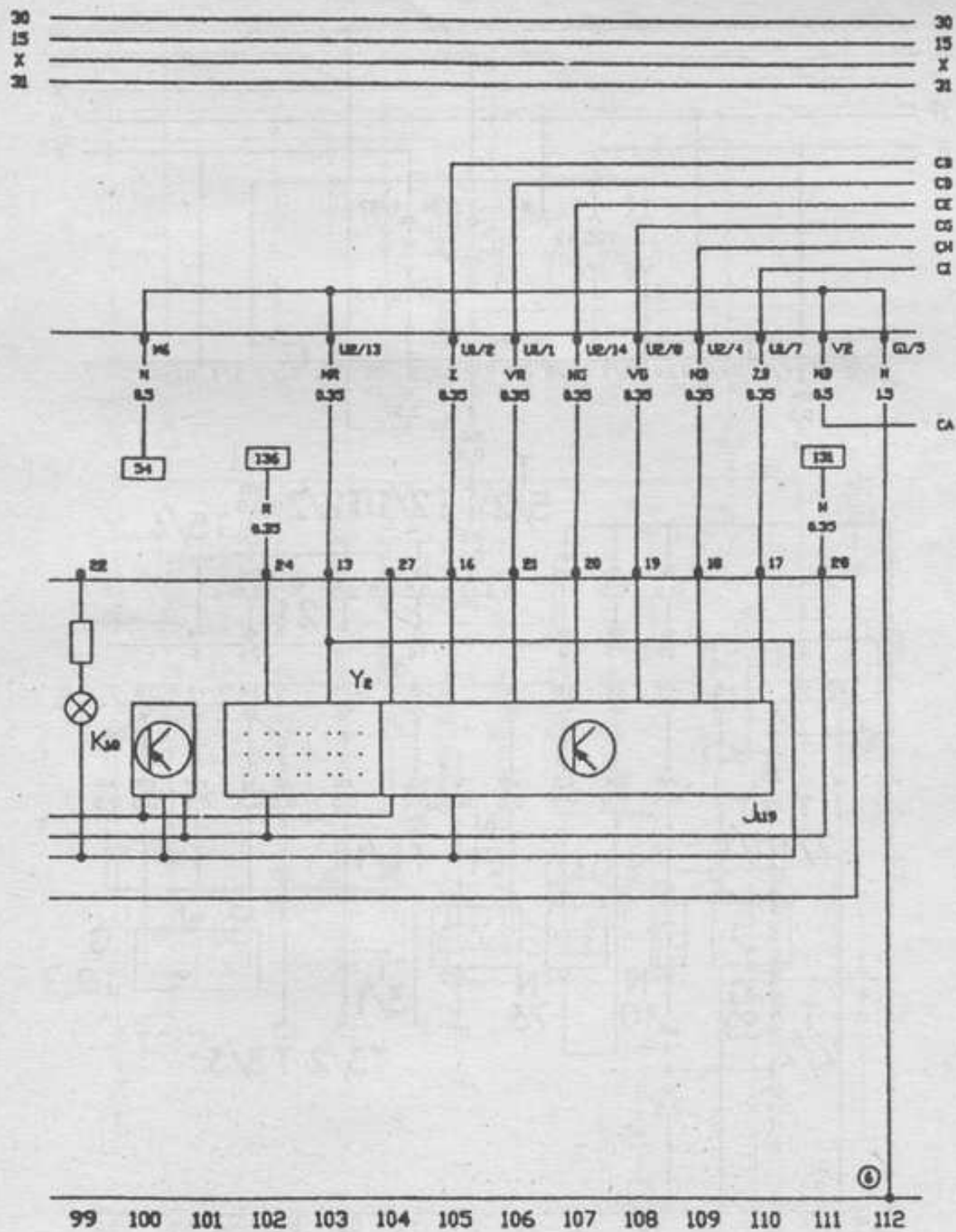


Схема 40: Приборная панель и многофункциональный индикатор

J119 - Многофункциональный индикатор  
 Y2 - Цифровые часы

K18 - Недействующая сигнальная лампа  
 8 - Подсоединение «массы» (в кружке)

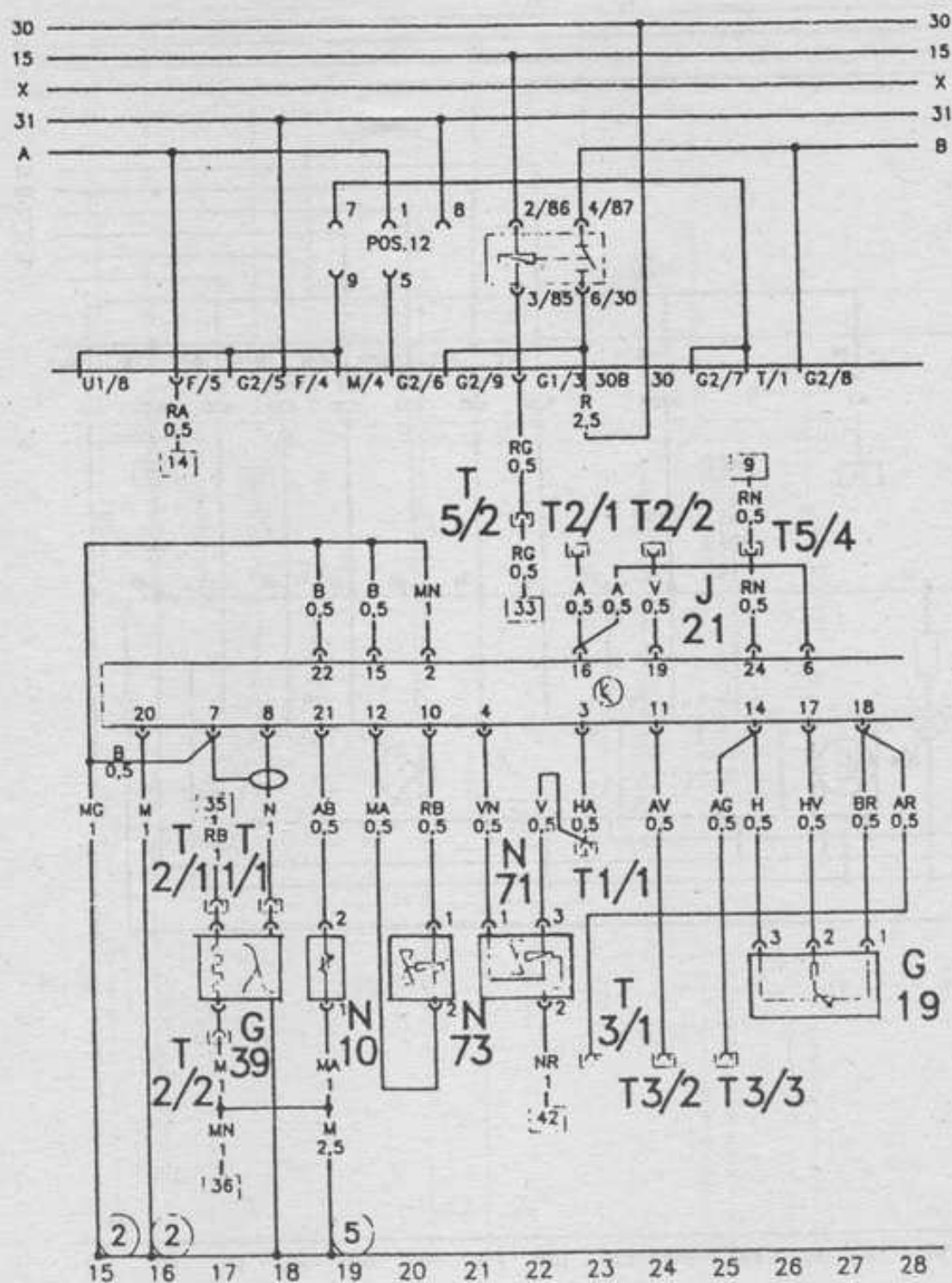


Схема 41: Устройство впрыска K-Jetronic

G19 - Потенциометр измерителя потока воздуха  
 G39 - Лямбда-зонд с обогревом  
 J21 - Прибор управления K-Jetronic  
 J81 - Прибор управления KE-Jetronic  
 N10 - Термодатчик  
 N71 - Клапан стабилизации оборотов холостого хода

N73 - Регулятор давления  
 T - Подключающий штекер

Подсоединения «массы» (в кружке):  
 2 - «Масса», сбоку батареи  
 3 - «Масса», двигатель

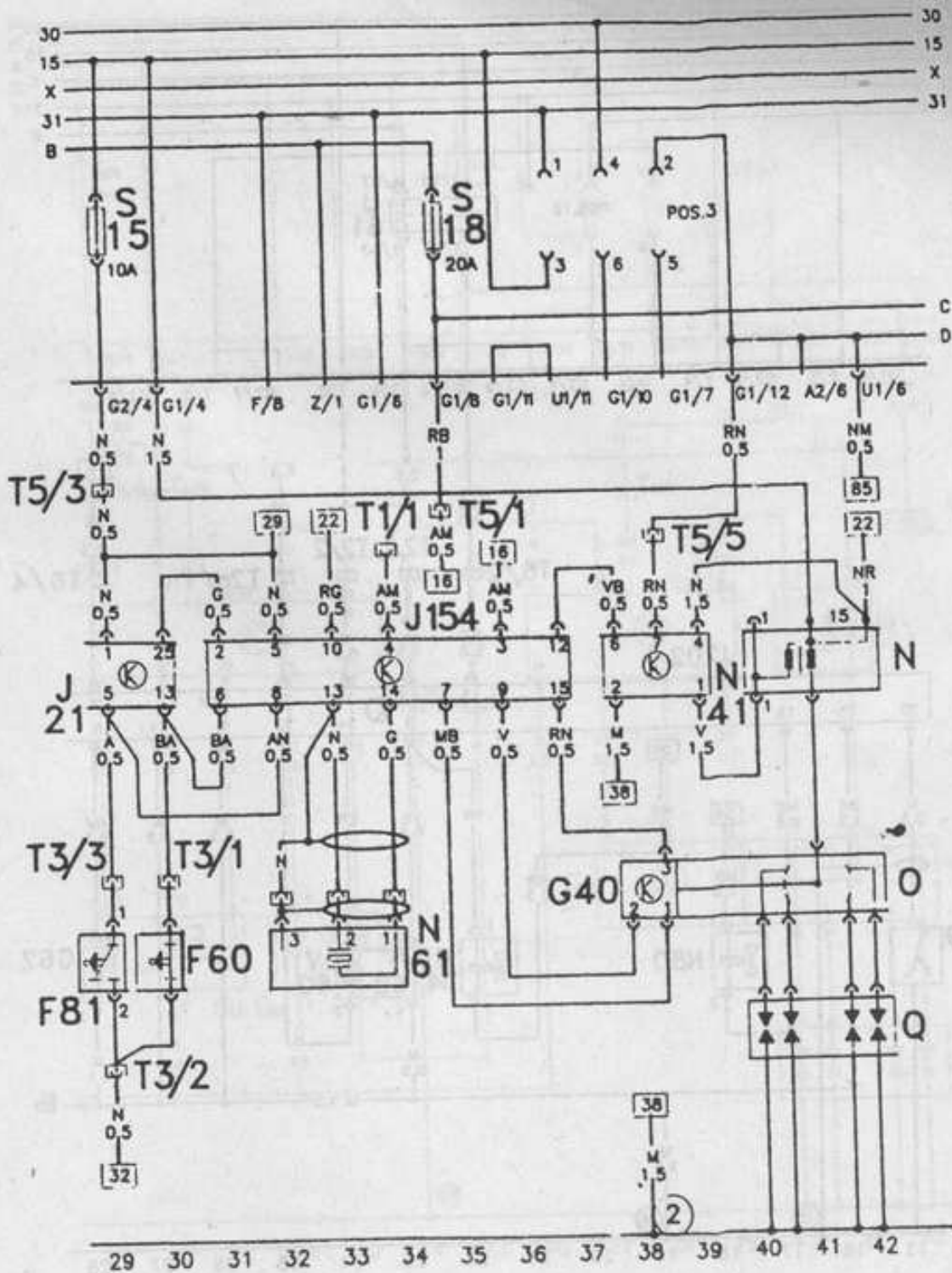


Схема 42: Устройство впрыска KE-Jetronic, система зажигания

- F60 - Переключатель холостого хода
- F81 - Переключатель полной нагрузки
- G40 - Датчик Холла, распределитель
- J21 - Прибор управления KE-Jetronic
- J154 - Прибор управления зажиганием
- N - Катушка зажигания

- N41 - Модуль управления зажиганием
- N61 - Датчик
- O - Распределитель зажигания
- Q - Свечи зажигания
- S - Предохранители
- T - Подключающие штекеры

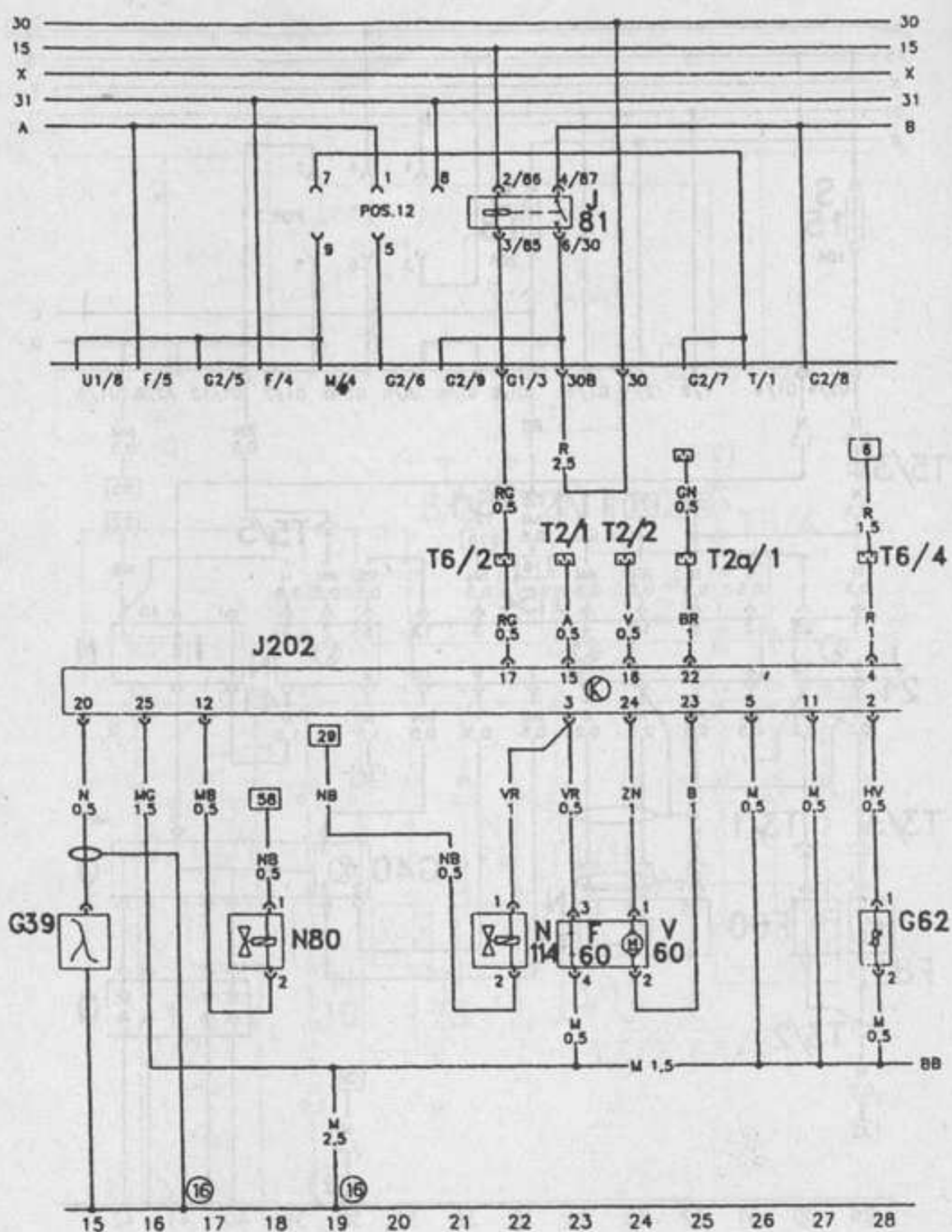


Схема 43: Двигатели с устройством впрыска Mono-Jetronic с катализатором

F60 - Переключатель холостого хода  
 G39 - Лямбда-зонд  
 G62 - Датчик температуры двигателя  
 G17 - Реле топливного насоса  
 202 - Прибор управления Mono-Jetronic

N80 - Магнитный клапан, памира с активированным углем  
 N114 - Регулирующий клапан, система зажигания  
 V60 - Регулятор дроссельной заслонки  
 T - Подсоединяющий штекер



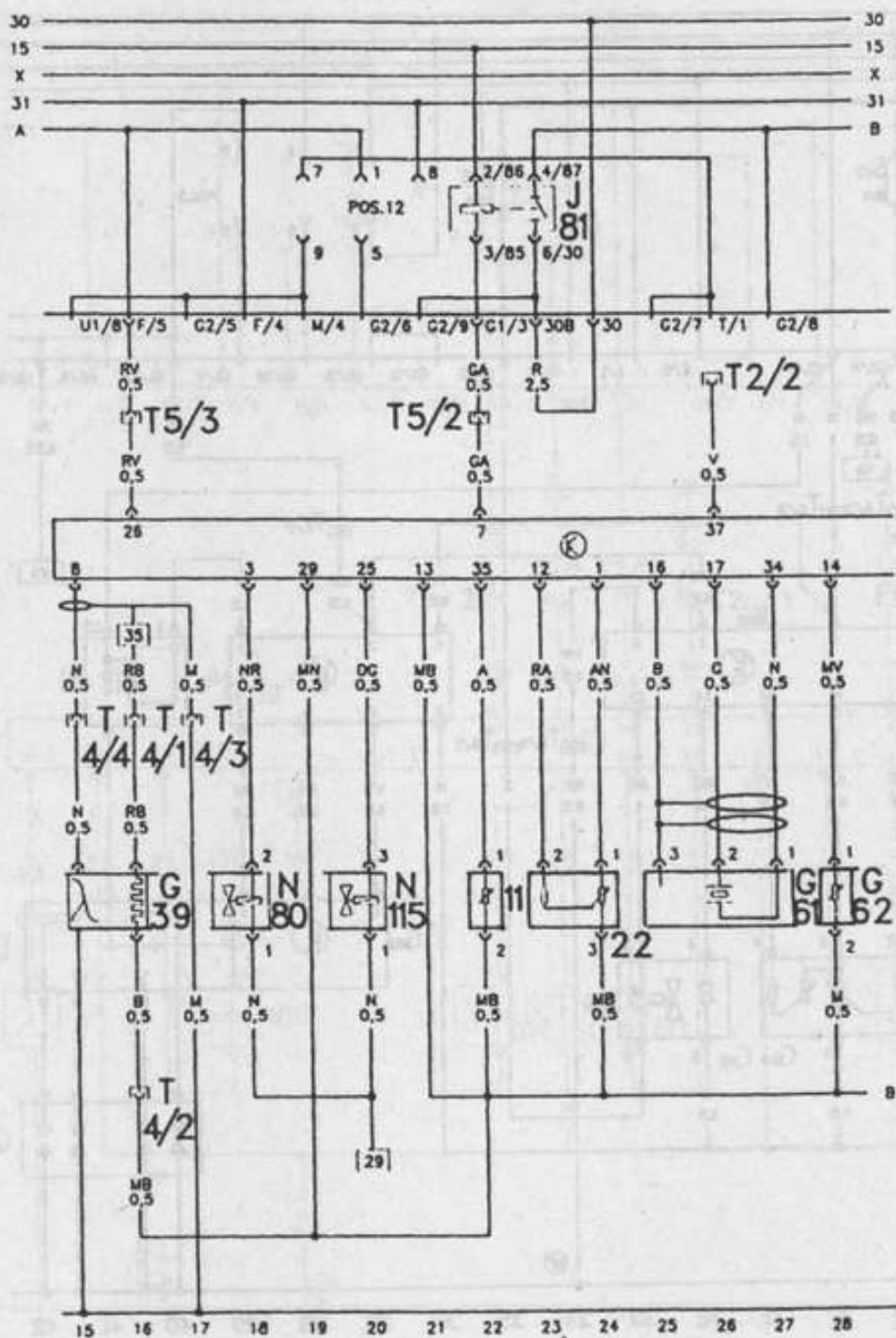


Схема 45: Двигатели с устройством впрыска Digifant 2/1 с вмонтированным катализатором

G39 - Лямбда-зонд  
 G61 - Детонационный детектор  
 G62 - Датчик температуры двигателя  
 J81 - Реле топливного насоса

J202 - Электронный прибор управления  
 N80 - Клапан холодного старта  
 N115 - Клапан регулировки оборотов холостого хода  
 T - Штекер

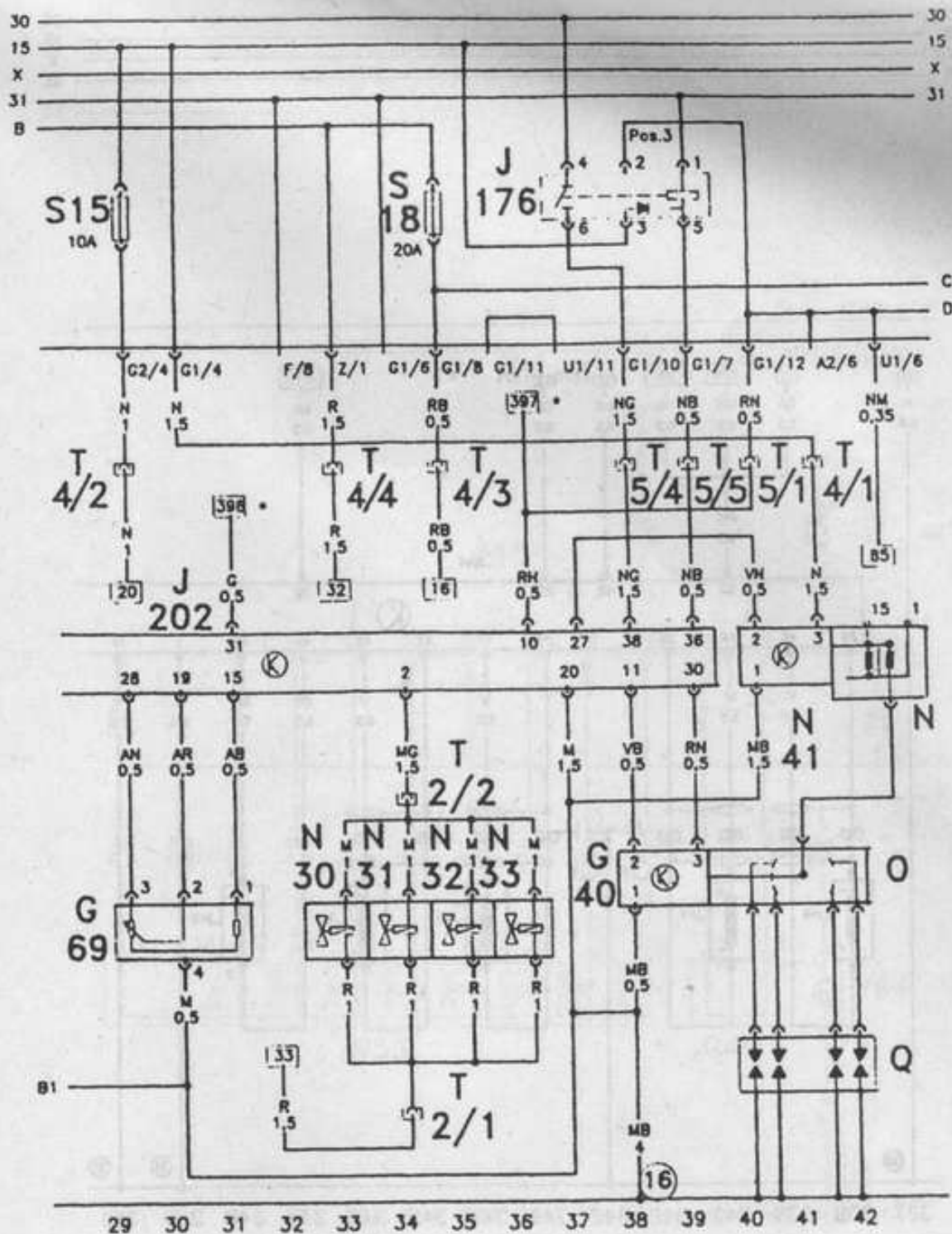


Схема 46: Устройство впрыска Digifant 2/1 с вмонтированным катализатором

- J202 - Электронный прибор управления
- J176 - Реле напряжения - Digifant
- G40 - Датчик Холла, распределитель зажигания
- G69 - Измеритель воздушного потока
- N - Катушка зажигания
- N30 - Клапан впрыска цилиндра 1
- N31 - Клапан впрыска цилиндра 2
- N32 - Клапан впрыска цилиндра 3
- N33 - Клапан впрыска цилиндра 4
- N41 - Модуль зажигания

- O - Распределитель зажигания
- Q - Свечи зажигания
- S15 - Предохранитель, 10 А
- S18 - Предохранитель, 20 А
- T - Подключающий штекер

Подсоединения «массы» (в кружках)  
 16 - Подсоединение «массы» в жгуте проводов устройства впрыска

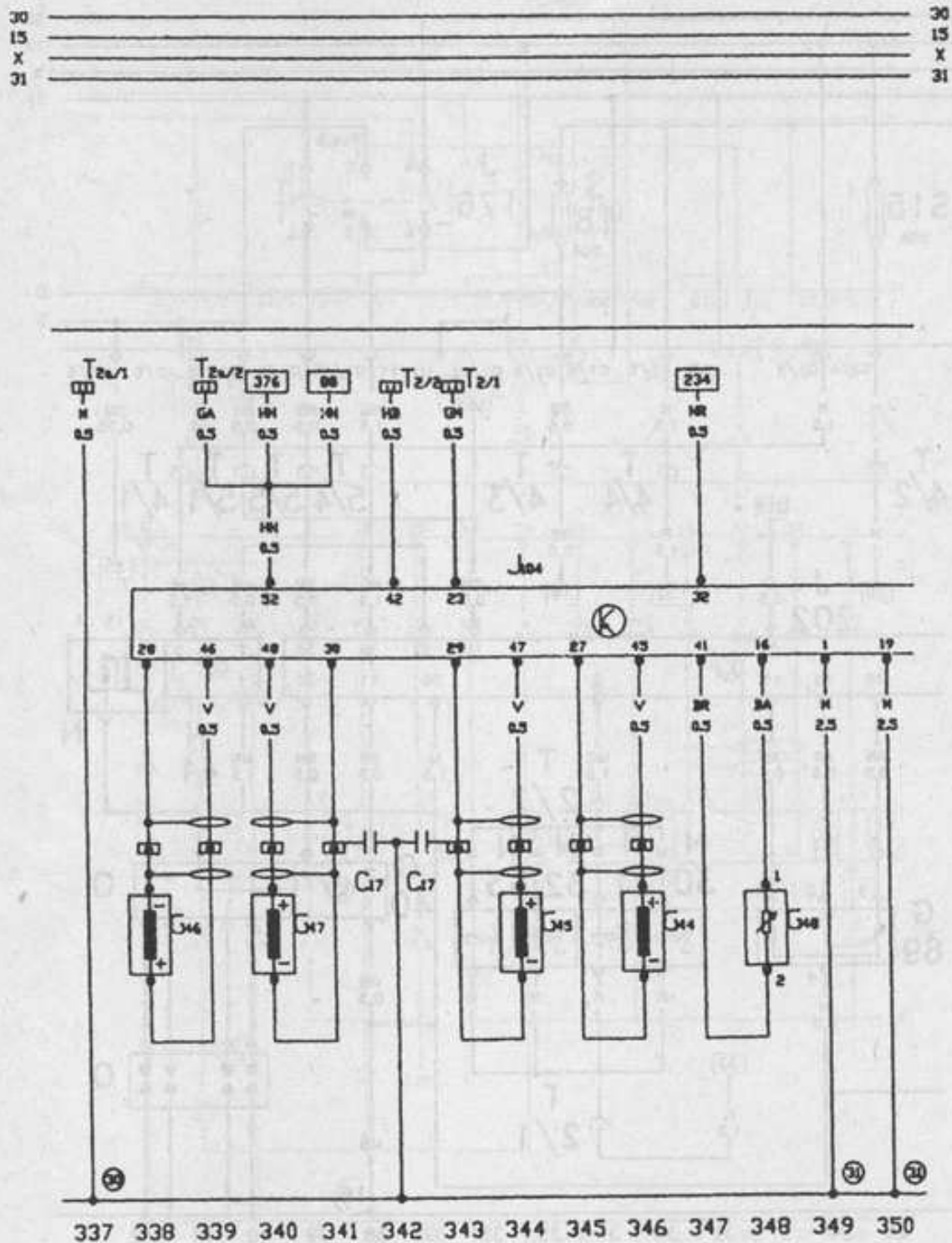


Схема 47: Датчики числа оборотов (сенсоры) системы ABS

- С17 - Сенсор для ABS-прибора  
 G44 - Датчик числа оборотов, правое заднее колесо  
 G45 - Датчик числа оборотов, правое переднее колесо  
 G46 - Датчик числа оборотов, левое заднее колесо  
 G47 - Датчик числа оборотов, левое переднее колесо  
 G48 - Датчик скорости  
 Т - Подсоединительный штекер

- Подсоединение «массы» (в кружках):  
 30 - Подсоединение «массы» в жгуте проводов системы ABS  
 31 - «Масса» на клеммной колодке



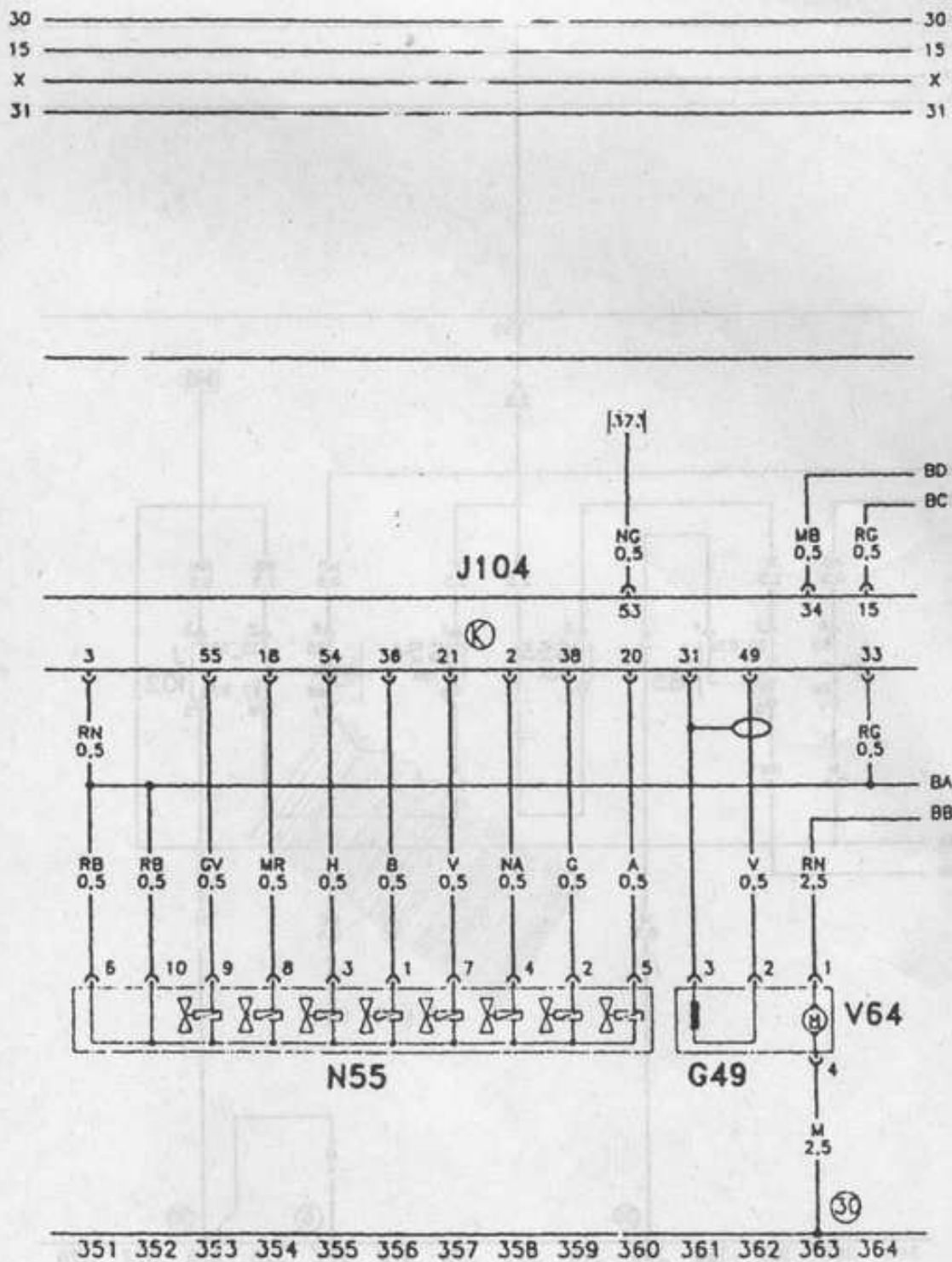


Схема 48: Гидравлический блок системы ABS

G49 - Датчик гидравлического насоса  
 N55 - Гидравлический блок ABS  
 V64 - Гидравлический насос ABS

Подсоединения «массы» (в кружке):  
 30 - Подсоединения «массы» в жгуте проводов системы ABS

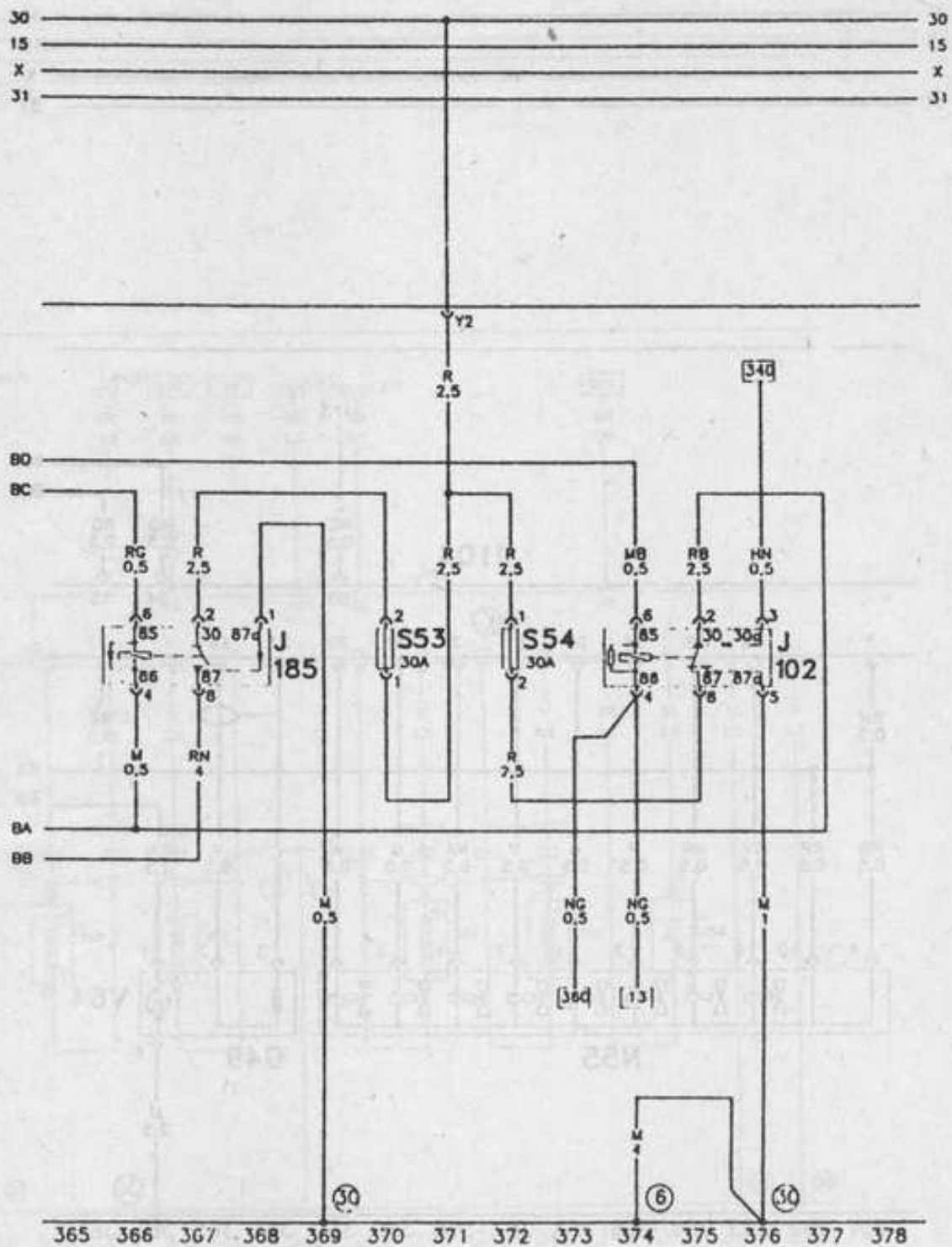


Схема 49: Реле системы ABS

J102 - ABS-реле  
 J185 - ABS-реле насоса  
 S53 - Предохранитель, 30 А  
 S54 - Предохранитель, 30 А

Подсоединения «массы» (в кружках):  
 6 - «Масса» на клеммной колодке  
 30 - Подсоединения «массы» в жгуте проводов системы ABS